

前 言

根据住房和城乡建设部《关于印发〈2011年工程建设标准制订、修订计划〉的通知》(建标[2011]17号)的要求,标准编制组经广泛调查研究,认真总结实践经验,参考有关国际标准和国外先进标准,并在广泛征求意见的基础上,编制了本标准。

本标准主要技术内容包括:1 总则;2 术语和符号;3 基本规定;4 勘察与鉴定;5 设防水位;6 稳定与治理;7 设计;8 施工;9 检验与验收;10 监测与维护。

本标准中以黑体字标志的条文为强制性条文,必须严格执行。

本标准由住房和城乡建设部负责管理和对强制性条文的解释,由中国建筑西南勘察设计研究院有限公司负责具体技术内容的解释。执行过程中如有意见或建议,请寄送中国建筑西南勘察设计研究院有限公司(地址:四川省成都市东三环二段龙潭总部经济城航天路33号,邮编:610052)。

本标准主编单位:中国建筑西南勘察设计研究院有限公司

华西集团第三建筑工程公司

本标准参编单位:建设综合勘察研究设计院有限公司

北京市勘察设计研究院有限公司

福建省建筑设计研究院有限公司

西北综合勘察设计研究院

郑州大学综合设计研究院有限公司

深圳市勘察测绘院有限公司

天津大学建筑工程学院

上海岩土工程勘察设计研究院有限公司

安徽省建筑科学研究设计院

华东建筑设计研究院有限公司

中国建筑东北设计研究院有限公司

建研地基基础工程有限责任公司

北京中岩大地工程技术有限公司

广西大学土木建筑工程学院

大连理工大学

中建地下空间有限公司

北京健安诚岩土工程有限公司

江西省建筑设计研究总院

江苏仪征苏中建设有限公司

本标准主要起草人员：康景文 沈小克 戴一鸣 徐张建

丘建金 张双华 周同和 郭明田

杨 洪 郑 刚 王卫东 柳建国

周其健 杨石飞 王 峰 赵治海

武思宇 郑立宁 姚智全 郭 杨

吴江斌 顾 亮 石 建 金玉平

梅国雄 贾金青 章学良 胡 熠

罗 骥 黄志广

本标准主要审查人员：滕延京 任庆英 张 炜 袁内镇

武 威 梅全亭 张 雁 刘松玉

宫剑飞 唐孟雄 方泰生 朱 磊

冯中伟

目 次

1	总则	1
2	术语和符号	2
2.1	术语	2
2.2	符号	4
3	基本规定	9
4	勘察与鉴定	13
4.1	一般规定	13
4.2	勘察	14
4.3	鉴定	18
5	设防水位	21
5.1	一般规定	21
5.2	水位预测	22
5.3	设防水位	24
6	稳定与治理	26
6.1	一般规定	26
6.2	浮力	28
6.3	抗浮力	29
6.4	抗浮稳定	31
6.5	抗浮治理	32
7	设计	35
7.1	一般规定	35
7.2	抗浮板法	39
7.3	压重法	40
7.4	排水限压法、隔水控压法与泄水降压法	42
7.5	锚杆法	46

7.6	锚桩法	56
7.7	既有工程抗浮治理	62
8	施工	65
8.1	一般规定	65
8.2	抗浮板法	66
8.3	压重法	66
8.4	排水限压法、隔水控压法与泄水降压法	66
8.5	锚杆法	67
8.6	锚桩法	70
8.7	既有工程抗浮治理	74
9	检验与验收	76
9.1	一般规定	76
9.2	抗浮板法	77
9.3	排水限压法和泄水降压法	77
9.4	锚杆法	80
9.5	锚桩法	81
9.6	验收	86
10	监测与维护	87
10.1	一般规定	87
10.2	锚固构件监测	89
10.3	地下水监测	90
10.4	排水限压法、隔水控压法和泄水降压法的监测与维护	92
10.5	资料整理	92
附录 A	地下水类型与岩土体渗透等级	94
附录 B	抗浮构件工作环境类别	96
附录 C	水文地质参数试验要点	98
附录 D	钢筋腐蚀及混凝土劣化检测要点	106
附录 E	抗浮锚杆和抗浮桩性能试验要点	109
附录 F	抗浮锚杆防腐做法	118
附录 G	抗浮锚杆施工记录	121

附录 H 抗浮锚杆验收试验 123
附录 J 抗浮桩验收试验 129
本标准用词说明 136
引用标准名录 137

住房和城乡建设部信息公开
浏览专用

Contents

1	General	1
2	Terms and Symbols	2
2.1	Terms	2
2.2	Symbols	4
3	Basic Assumptions	9
4	Investigation and Evaluation	13
4.1	General	13
4.2	Investigation	14
4.3	Evaluation	18
5	Water Level Against Uplift	21
5.1	General	21
5.2	Evaluation of Water Level	22
5.3	Water Level Against Uplift	24
6	Stability and Treatment	26
6.1	General	26
6.2	Buoyancy	28
6.3	Anti-uplift Force	29
6.4	Anti-uplift Stability	31
6.5	Anti-uplift Treatment	32
7	Design	35
7.1	General	35
7.2	Anti-uplift Slab	39
7.3	Surcharge Loading	40
7.4	Drainage, Water Pressure Control and Pumping Decompression	42

7.5	Anchor	46
7.6	Anti-uplift Pile	56
7.7	Anti-uplift Treatment of Existing Projects	62
8	Construction	65
8.1	General	65
8.2	Anti-uplift Slab	66
8.3	Surcharge loading	66
8.4	Drainage, Water Pressure Control and Pumping Decompression	66
8.5	Anchor	67
8.6	Anti-uplift Pile	70
8.7	Anti-uplift Treatment of Existing Projects	74
9	Inspection and Approval	76
9.1	General	76
9.2	Anti-uplift Slab	77
9.3	Drainage Control and Pumping Decompression	77
9.4	Anchor	80
9.5	Anti-uplift Pile	81
9.6	Approval	86
10	Monitoring and Maintenance	87
10.1	General	87
10.2	Anchorage Elements Monitoring	89
10.3	Groundwater Monitoring	90
10.4	Drainage, Water Pressure Control and Pumping Decompression Monitoring	92
10.5	Documentation	92
Appendix A	Types of Groundwater and Geo-permeability Classification	94
Appendix B	Types of Working Environment of Anti-uplift Elements	96

Appendix C	Key points of Hydrogeological Testing	98
Appendix D	Key points of Steel Corrosion and Concrete Deterioration Inspection	106
Appendix E	Key points of Anti-uplift Anchor and Pile Testing	109
Appendix F	Operation of Anti-uplift Anchor antisepticise	118
Appendix G	Record of Anti-uplift Anchor Construction	121
Appendix H	Approval Testing of Anti-uplift Anchor	123
Appendix J	Approval Testing of Anti-uplift Pile	129
	Explanation of Wording in This Standard	136
	List of Quoted Standards	137

1 总 则

1.0.1 为在建筑工程抗浮设防中贯彻执行国家防灾减灾的法律、法规和预防为主方针，做到安全适用、技术先进、经济合理、保护环境，制定本标准。

1.0.2 本标准适用于新建、扩建与改建建筑和既有建筑抗浮工程的勘察、设计、施工、检验与验收、监测及维护。

1.0.3 抗浮工程应综合考虑建筑荷载特征与功能要求、场地工程地质与水文地质及环境条件等因素，结合地方经验，因地制宜地确定抗浮治理方案。

1.0.4 抗浮工程除应符合本标准外，尚应符合国家现行有关标准的规定。

2 术语和符号

2.1 术语

2.1.1 建筑工程 building engineering

为满足人们生产、生活、公共活动等需要建造的地面下和地面上的建筑物、构筑物及其附属工程。

2.1.2 地下结构底板 bottom slab

建筑工程地下底部传递上部结构荷载并承受地下水浮力的结构或构件。包括抗浮板、承台及筏板。

2.1.3 上部结构 superstructure

建筑工程中除地下结构底板之外的结构和构件的总称。

2.1.4 抗浮稳定性 stability against uplift

在上部结构荷载及浮力作用下建筑工程保持稳定状态的程度。

2.1.5 抗浮工程 anti-floating engineering

为预防建筑工程在全生命周期内不抗浮失效导致结构和构件破坏或影响建筑使用功能所采取的工程技术措施及相关活动的统称。

2.1.6 抗浮设防标准 criterion of fortification against uplift

由使用功能、抗浮设防等级、抗浮设防水位和设计浮力参数等确定的抗浮安全水平。

2.1.7 抗浮设防水位区划图 division map of fortification water table against uplift

以抗浮设防水位为指标，将区域划分为不同抗浮设防标准的图件。

2.1.8 静水压力 static water pressure

静水位状态下，作用在地下结构底板底面上的地下水竖向

压力。

2.1.9 渗流水压力 seepage flow pressure

地下水在土体内稳定渗流过程中作用在地下结构底板底面上的静态竖向压力。

2.1.10 承压水压力 confined water pressure

赋存在隔水层之间含水层中的地下水作用在地下结构底板底面上的静态竖向压力。

2.1.11 浮力 buoyancy

静水压力、渗流水压力及承压水压力等对地下结构底板产生抬升作用的竖向压力。

2.1.12 抗浮设防水位 fortification water table against uplift

建筑工程在施工期和使用期内满足抗浮设防标准时可能遭遇的地下水最高水位，或建筑工程在施工期和使用期内满足抗浮设防标准最不利工况组合时地下结构底板底面上可能受到的最大浮力按静态折算的地下水水位。

2.1.13 抗浮概念设计 concept design against uplift

根据抗浮设防水位和工程经验等形成的抗浮设计原则和设计思想，以及选择抗浮措施和确定抗浮治理方案的活动。

2.1.14 抗浮治理方案 treatment plan against uplift

为保持建筑工程在浮力作用时处于稳定状态所采取的结构、构造、监测及维护等工程措施。

2.1.15 抗浮措施 measurement against uplift

防止、减小或控制地下水浮力所采取的工程技术方法。

2.1.16 抗浮板 slab against uplift

保证建筑工程使用功能、承担浮力作用而设置的具有防水、防渗功能的板状结构构件。

2.1.17 抗浮锚杆 anchor against uplift

锚固在地基中与地下结构底板共同承担地下水浮力的抗拔构件。

2.1.18 抗浮桩 pile against uplift

设置在地基中与地下结构底板共同承担地下水浮力或上部结构荷载的抗拔构件。

2.1.19 减压井 relief well

降低水头压力、控制地下水水位升高而设置的管井或集水井。

2.1.20 排泄沟 drainage channel

积聚和疏排地表水或地下水、防止地下水水位升高而设置的沟、涵、管等结构设施。

2.1.21 盲沟 blind drain

设置在地下结构底板下部或地下工程外部的碎石或砾石堆积，积聚和疏排地下水、防止地下水水位升高且具有倒滤功能的设施。

2.2 符 号

2.2.1 作用和作用效应

C ——设计对变形规定的相应限值；

E_{k0} ——土体静止土压力标准值；

F_w ——静水位差产生的浮力标准值；

F_{fc} ——承压水水头产生的浮力标准值；

F_{fs} ——渗透压力产生的浮力标准值；

ΣF_f ——浮力标准值总和；

ΣF_{f1} 、 ΣF_{f2} ——计算区域地下结构底板所承受的浮力标准值总和；

Δh_w ——抗浮设防水位与地下结构底板底面地下水水位差值；

Δh_s ——地下结构对应外墙水位差；

K_w ——抗浮稳定安全系数；

K_s ——抗浮稳定性安全系数；

N_{wk} ——浮力标准值总和；

N_t ——作用基本组合条件下锚杆承担的荷载标

准值；

p_w ——承压水的水头压力值；

Q_i ——桩身第 i 断面处轴力；

S ——抗浮板面积上的浮力标准值总和；

S_{ki} ——验算单元面积上的浮力标准值总和；

S_k ——验算单元面积上排水限压、隔水控压和泄水降压后的浮力标准值总和；

$\tau_{w_{max}}$ ——计算最大裂缝宽度；

$\tau_{w_{lim}}$ ——最大裂缝宽度限值定；

γ_w ——水的重度；

σ_{ck} ——荷载效应标准组合下正截面法向应力；

ϵ_{si} ——桩身第 i 断面处的钢筋应变；

$\bar{\epsilon}_i$ ——第 i 断面处应变平均值；

2.2.2 抗力和材料性能

E_s ——钢筋弹性模量；

E_i ——桩身第 i 断面处材料弹性模量；

f_i ——土体与地下结构外墙面间摩擦系数；

f_{rbk} ——锚固体与岩层间粘结强度标准值；

f_{tk} ——锥体破裂面岩土体平均极限抗拉强度标准值，混凝土、砂浆体轴心抗拉强度标准值；

f_n ——填芯混凝土与管桩内壁的粘结强度设计值；

f_y ——钢绞线、钢筋抗拉强度设计值；

G ——建筑结构自重、附加物自重、抗浮结构及构件抗力设计值总和；

G_k ——上部抗浮荷载标准值总和；

G_t ——增加的压重标准值；

G_c ——注浆量；

G_0 ——抗浮板自重及其上填料自重标准值；

- G_g ——抗浮锚固构件承载力标准值总和；
 H' ——试验水头；
 h ——地下结构底板底以上范围内填筑材料的厚度；
 h_c ——承压水层顶面与地下结构底板底面之间土层厚度；
 i —— $S' - (1 + t_p/t')$ 关系曲线的斜率；
 k ——渗透系数；
 K ——锚固体抗拔安全系数；
 K_f 、 K_{f1} 、 K_{f2} ——计算区域整体的抗浮稳定性系数；
 N_{ka} ——抗浮锚杆抗拔承载力特征值；
 n ——桩数量，桩侧注浆断面数；
 p ——作用于试段内的全压力；
 Q ——涌水量，压入流量；
 Q_i 、 Q_{i+1} ——锚杆、桩第 i 、第 $i+1$ 断面的轴力；
 Q_{ct} ——单根抗浮桩竖向抗拔承载力设计值；
 Q_{uk} ——单根抗浮桩极限承载力标准值；
 Q'_3 ——压入流量；
 q ——透水率；
 q_{si} ——桩第 i 断面与第 $i+1$ 断面间的侧摩阻力标准值；
 q_{sia} ——锚固体与土层间粘结强度标准值；
 q_{qt} ——地下外墙与接触填筑材料之间每延米平均侧摩阻力标准值；
 q_{sik} ——桩侧表面第 i 层土粘结强度标准值；
 R_t ——锚杆极限抗拔承载力标准值；
 R_{nd} ——群锚体极限抗拔力标准值；
 R_{mc} ——圆锥体破裂面上的岩土体极限抗拉力标准值；
 ΣR ——锚固构件抗拔承载力标准值总和；

- r_1 、 r_2 ——各观测孔至抽水孔的距离；
 S ——水位降深；
 S_1 、 S_2 ——各观测孔水位降深；
 S' ——剩余降深；
 T ——导水系数；
 t ——时间；
 t_p ——抽水延续时间；
 t' ——水位恢复时间；
 W ——桩群与桩间土组成的实体按浮重度计算的自重标准值；
 W_w ——假定上半部分长方形、下半部分圆锥形破裂体内按浮重度计算的岩土体自重荷载标准值；
 ΣW 、 ΣW_1 、 ΣW_2 ——计算区域总抗浮力标准值；
 γ'_k ——破裂体内岩土体平均浮重度；
 γ_m ——承压水层顶面与地下结构底板底面之间土层的平均浮重度；
 γ_m ——地下结构底板底以上范围内填筑材料重度的平均值；
 σ_{pc} ——扣除全部应力损失后，锚固浆体有效预压应力；
 φ_i ——地下结构底板底以上范围内填筑材料平均内摩擦角；
 λ_i ——第 i 土层的抗拔系数；
 λ ——水力坡降；
 μ ——潜水含水层的给水度。

2.2.3 几何参数

- A ——计算区域的底板面积；
 A_1 、 A_2 ——计算区的底板面积；
 A_i ——抗浮桩第 i 断面处面积；

- a 、 b ——锚杆布置的纵向、横向间距；
- d ——锚杆锚固体设计直径、抗浮桩设计直径；
- H ——锚杆总长度、管桩顶填芯混凝土高度、含水层厚度；
- h_m ——圆锥形破坏体高度；
- L ——试段长度；
- L_f ——锚杆构造段长度；
- l_a ——锚固长度；
- l_m ——锚固体长度；
- l_i ——第 i 土层中锚固体有效锚固长度、第 i 层土内的桩长；
- R ——影响半径；
- r ——按锚杆间距简化为圆锥体的计算半径；
- r_0 ——钻孔半径；
- U_m ——管桩内孔圆周长；
- u ——桩身周长；
- u_l ——桩群与桩间土组成的实体外围周长。

2.2.4 计算系数

- α_p 、 α_s ——桩端、桩侧注浆量经验系数；
- ξ ——经验系数；
- i ——测试断面顺序号。

3 基本规定

3.0.1 抗浮工程应根据工程地质和水文地质条件的复杂程度、地基基础设计等级、使用功能要求及抗浮失效可能造成的对正常使用影响程度或危害程度等划分为三个设计等级，并按表 3.0.1 确定。

表 3.0.1 建筑抗浮工程设计等级

抗浮工程设计等级	建筑工程特征
甲 级	工程地质和水文地质条件复杂场地的工程； 设计地坪低于防洪设防水位或处于经常被淹没场地的工程； 埋深较大和结构荷载分布变化较大的工程； 对上浮、隆起及其裂缝等有特殊要求的工程； 抗浮失效危害严重的工程； 《建筑地基基础设计规范》GB 50007 规定设计等级为甲级的工程； 进行抗浮治理的既有工程
乙 级	除甲级、丙级以外的工程
丙 级	工程地质和水文地质条件简单场地的工程； 抗浮失效对工程安全危害不严重的工程； 《建筑地基基础设计规范》GB 50007 规定设计等级为丙级的工程； 临时性工程

3.0.2 建筑工程施工期和使用期的稳定状态应根据地下结构形式及埋置深度、结构荷载分布、抗浮设计等级、抗浮设防水位等条件，按最不利组合工况确定。抗浮不稳定时，应根据影响稳定状态的因素采取相应的抗浮措施。

3.0.3 建筑工程抗浮稳定性应符合下式规定：

$$G/N_{w,k} \geq K_w \quad (3.0.3)$$

式中：G——建筑结构自重、附加物自重、抗浮结构及构件抗力设计值总和（kN）；

$N_{w,k}$ ——浮力设计值（kN）；

K_w ——抗浮稳定安全系数，按表 3.0.3 确定。

表 3.0.3 建筑工程抗浮稳定安全系数

抗浮工程设计等级	施工期抗浮稳定安全系数 K_w	使用期抗浮稳定安全系数 K_w
甲 级	1.05	1.10
乙 级	1.00	1.05
丙 级	0.95	1.00

3.0.4 建筑工程应满足抗浮稳定标准要求。抗浮结构和构件的承载力、变形及抗浮设施有效性应符合抗浮性能及结构设计要求，抗浮构件及设施的耐久性年限不应少于建筑工程结构设计使用年限。

3.0.5 建筑场地岩土工程勘察应满足抗浮工程设计与施工需要。抗浮设计等级为甲级、水文地质条件比较复杂的乙级及场地岩土工程勘察文件不满足抗浮设计和施工要求时，应进行专项勘察。

3.0.6 抗浮设防水位应根据建筑使用功能、抗浮设计等级、场地历史最高水位和长期水位观测资料、勘察报告建议、水位预测咨询成果和工程经验综合分析后，按施工期和使用期分别确定。

3.0.7 抗浮工程设计内容应包括抗浮稳定性验算、抗浮措施选择、抗浮构件计算或验算、耐久性设计和构造设计，以及抗浮构件性能试验、施工及质量验收标准和监测与维护等要求。

3.0.8 抗浮结构及构件应按下列两类极限状态进行设计：

1 达到最大承载能力、锚固系统失效、整体及局部失稳破坏、发生不适于继续承载变形的承载能力极限状态；

2 达到正常使用所规定的变形限值，或达到耐久性要求某项限值的正常使用极限状态。

3.0.9 抗浮结构及构件设计采用的作用效应组合与抗力限值应

符合下列规定：

1 抗浮稳定性验算作用效应应按承载能力极限状态下作用的基本组合，其分项系数为 1.0。

2 计算抗浮结构及构件内力，确定构件长度和直径、地下结构底板厚度和配筋及验算材料强度时，作用效应应按承载能力极限状态下作用的基本组合，相应的分项系数为 1.35。

3 按单个抗浮构件承载力确定构件数量时，传至地下结构底板底面上的作用效应应按正常使用极限状态下作用的标准组合，相应的抗力应采用单个抗浮构件承载力特征值。

4 计算地下结构底板和抗浮结构及构件变形时，作用效应应按正常使用极限状态下作用的标准组合，并应符合下式规定：

$$S_d \leq C \quad (3.0.9)$$

式中： S_d ——作用组合的效应（变形）设计值；

C ——设计对变形规定的相应限值，可按相关结构设计标准和本标准的有关规定采用。

5 当需要验算抗浮构件、地下结构底板的裂缝宽度时，作用效应应按正常使用极限状态作用的标准组合，相应的分项系数为 1.0。

3.1.10 抗浮结构及构件设计应进行下列计算和验算：

1 抗浮构件的受拉承载力、抗拔承载力及筋材受拉承载力计算；

2 抗浮结构及构件的整体稳定性验算；

3 有变形、裂缝控制要求的地下结构底板和抗浮构件的变形、裂缝验算；

4 地下结构底板的受冲切、受弯、受剪及局部受压承载力验算；

5 抗浮构件受压工况的受压承载力验算。

3.0.11 抗浮工程应根据场地工程地质和水文地质条件，综合地下结构底板形式及组合形式、场地环境条件和抗浮设计文件要求等选择施工工艺，并编制专项施工方案。

3.0.12 地下结构施工不得对抗浮结构、构件及抗浮设施的性能造成损害。

3.0.13 抗浮工程应作为建筑地基基础工程的分项工程进行施工质量检验和验收。

3.0.14 抗浮设计等级为乙级及以上、采取控制地下水水位及其联合方法的抗浮工程应进行水位和抗浮稳定性状态监测；抗浮设计等级为甲级的工程应进行抗浮结构及构件的内力和变形状态监测。

3.0.15 未经技术鉴定和设计许可，不得改变抗浮结构、构件及抗浮设施的使用条件、性能及用途。

3.0.16 既有工程遇有下列情况之一时应进行抗浮安全性鉴定。不满足抗浮稳定要求时应进行抗浮治理。

- 1 工程整体或局部出现上浮位移、隆起变形；
- 2 地下结构底板发生隆起变形和开裂；
- 3 因使用条件或功能变化削减抗浮力；
- 4 遭遇灾害或发生影响抗浮结构、构件及抗浮设施性能

事故。

3.0.17 抗浮工程采用新方法、新技术、新工艺或新材料时，应通过试验或专项研究验证其安全性。

4 勘察与鉴定

4.1 一般规定

4.1.1 抗浮工程勘察可与场地岩土工程勘察结合开展，抗浮设计等级为甲级的工程、场地水文地质条件复杂的乙级工程应进行专项勘察。

4.1.2 抗浮工程勘察范围不应小于场地范围或预计地下结构底板埋置深度 2 倍宽度范围；水文地质条件复杂时，宜涵盖与工程建设关联的水文地质单元。

4.1.3 抗浮工程勘察应采用针对性的技术手段查明场地水文地质及环境特征，分析和评价岩土体的渗透性、地下水动态变化规律及其对工程抗浮安全性的影响，提供抗浮设防水位建议值及抗浮设计与施工所需的参数。

4.1.4 场地水文地质条件的复杂程度宜按表 4.1.4 确定。

表 4.1.4 水文地质条件复杂程度划分

复杂程度	水文地质特征
复杂	地质构造复杂、地下水类型多； 含水层岩性多样、厚度和层面坡度变化大； 存在多层含水层、水力联系复杂； 地下水的补给、径流和排泄条件复杂； 地下水动态变化规律不明确
中等	地质构造较复杂、地下水类型较多； 含水层岩性多样、厚度和层面坡度变化较大； 多层含水层水力联系较复杂； 地下水的补给、径流和排泄条件较复杂； 地下水动态变化规律基本明确

续表 4.1.4

复杂程度	水文地质特征
简单	地质构造简单、地下水类型单一； 含水层岩性单一、厚度和层面坡度变化小且稳定； 地下水的补给、径流和排泄条件明确； 地下水动态变化规律明确

4.1.5 地下水类型和岩土体的渗透性等级可按本标准附录 A 确定。

4.1.6 抗浮结构、构件及抗浮设施工作环境类别可按本标准附录 B 确定。

4.1.7 既有工程的抗浮安全性鉴定应依据场地条件、已有工程资料、鉴定范围及要求，以结构单元为对象进行验证勘探、抽样检测、监测及评定。

4.2 勘 察

4.2.1 抗浮工程勘察的水文地质调查与测绘应符合下列规定：

1 应搜集包括下列内容的资料：

- 1) 场地及其附近区域的气象和水文条件；
- 2) 场地及其邻近区域的地形地貌、地层岩性、地质构造与水文地质环境等；
- 3) 地下水的类型与赋存状态，地下水水位及其季节和历年变化情况；
- 4) 地下水的补给、径流、排泄等条件以及与地表水的连通关系等；
- 5) 人类活动对地下水动态变化、水质等影响情况。

2 测绘观测线和测绘点布置宜符合下列规定：

- 1) 沿地貌变化显著的方向，垂直和平行河谷的方向；
- 2) 垂直地层、主要构造线的走向，沿埋藏条件复杂的含水层、含水带的走向；

- 3) 穿越地下水露头较多的地带；
- 4) 地表水系、破碎带、含水层与隔水层或不同地貌单元分界部位等。

3 抗浮设计等级为甲级的工程、水文地质条件比较复杂的乙级工程宜选择有代表性的位置进行抽水试验。

4.2.2 抗浮工程勘探应符合下列规定：

1 勘探线布置应符合下列规定：

- 1) 山间河谷、冲积阶地和冲洪积平原地区应与地下水流向或地貌界线垂直；
- 2) 冲洪积扇区应与扇轴或地下水流向垂直，滨海沉积区应与水岸线或地下水流向垂直；
- 3) 应沿断层或裂隙、溶蚀洼地、串珠漏斗等发育带及可溶岩与非可溶岩交界带的方向。

2 勘探点间距应符合表 4.2.2 的规定，且同一水文地质单元不应少于 3 个点。

表 4.2.2 勘探点间距

水文地质条件复杂程度	勘探点间距 (m)
复杂	10~15
中等	20~30
简单	30~45

3 勘探深度应符合下列规定：

- 1) 勘探深度应大于拟选用锚固构件设计长度的 1.2 倍；
- 2) 多层含水层应深至预计锚固构件底端以下含水层不少于 3m，承压水层进入深度不应少于 2m；
- 3) 当需利用勘探孔进行抽水试验时，勘探深度应深至含水层不少于 5m。

4 勘探过程中应对水位、冲洗液消耗量、漏水位置、自流水水头和流量、孔壁坍塌、涌砂、岩性变层位置、含水层构造和溶洞起止位置等进行观测和记录。

4.2.3 抗浮工程勘察的水文地质参数试验包括抽水试验、注水试验、压水试验、渗水试验、连通试验等。水文地质参数及其测试宜符合下列规定：

1 水文地质参数及其测试方法宜按表 4.2.3 选用，试验方法应按本标准附录 C 执行；

表 4.2.3 水文地质参数测定方法

参 数	测 定 方 法
水 位	钻孔、探井或测压管观测
渗透系数、导水系数	抽水试验、注水试验、压水试验、室内渗透试验
给水度、释水系数	单孔抽水试验、非稳定流抽水试验、地下水水位长期观测、室内试验
越流系数、越流因数	多孔抽水试验（稳定流或非稳定流）
透水率	可采用压水试验测定，必要时应进行高压压水试验

2 试验时应量测地下水的初见水位、稳定水位，多层地下水应分层量测；

3 地下水流向测点应按三角形布设并同时测定，数量不应少于 3 组；

4 抗浮设计等级为甲级的工程和位于斜坡场地、水文地质条件比较复杂的乙级工程宜进行不少于 1 个水文年的地下水水位监测，并应符合下列规定：

- 1) 监测水位、水质、水量及其动态变化，地下水补给与排泄关系，孔隙或裂隙水压力变化，邻近场地地下水控制引起的水位变化；
- 2) 监测点应平行或垂直于地下水流动方向布置，观测水力联系时应垂直于地表水体岸边线，同一地貌单元的观测点不应少于 3 个；
- 3) 监测频率宜为 2 次/d 至 4 次/d，当地下水动态变化较大时应增加次数或进行实时监测。

4.2.4 特殊场地抗浮工程勘察应符合下列规定：

- 1 斜坡场地应符合下列规定：
 - 1) 应搜集降雨量、最大降雨量及其分布，以及暴雨强度和持续时间；
 - 2) 应查明场地排水、降水入渗条件，地表水汇水面积，地表水与地下水的补排关系；
 - 3) 应分析工程建设引起的地下水稳定渗流压力的变化规律；
 - 4) 应评价地下水变化对场地不同区域水位和环境条件的影响。
 - 2 岩溶区应符合下列规定：
 - 1) 应查明水文地质单元和岩溶水的流动系统、水位、流量、水质及其动态规律；
 - 2) 勘探线应布置在补给、径流、排泄区、可能渗漏及突水等地段；
 - 3) 有隔水层时勘探深度应进入隔水层，无隔水层时勘探深度应穿过可溶性岩体；
 - 4) 应对场地包括河间地块至邻谷间的分水岭、地表和地下岩溶形态、岩溶类型和富水性、水文地质单元边界、地下水的补给、径流及排泄部位等进行划分；
 - 5) 应评价岩溶及岩溶水发育情况、水位波动引起的水压力变化及对工程的影响。
 - 3 浸没区应符合下列规定：
 - 1) 应查明可能发生浸没的场地范围、浸没条件及状态；
 - 2) 蓄水区与地下水有水力联系的地段应进行壅水高度计算；
 - 3) 应评价浸没危害类型和危害程度。
- 4.2.5 地下水对建筑工程影响分析评价应包括下列内容：**
- 1 应根据实测数据或地方经验分析对地下结构底板的抬升作用程度；
 - 2 有渗流时，应进行渗流计算及其影响程度分析；

- 3 当地下结构底板下存在承压水时，应分析隆起的可能性；
- 4 对特殊性岩土场地应评价地下水位变化所产生的软化、胀缩和潜蚀等影响程度；

5 受潮汐波动及其渗流影响的场地，应分析地下水的分布及其动态特征，评估对场地水文地质环境条件可能造成的影响。

4.2.6 勘察成果应包括下列主要内容：

1 场地区域气象与水文地质条件，近5年和历史最高地下水水位，地下水长期监测等资料分析和利用；

2 地下水类型和勘察期水位及其动态变化规律，补给与排泄条件、与地表水的水力联系，水位变化影响因素及趋势分析和评价；

3 存在不同类型地下水时应提供不同类型地下水的水位、混合水位并分析相互影响程度；

4 承压含水层、渗流场地产生潜蚀、管涌、隆起等破坏的可能性及状态分析；

5 地下水水位变化对场地及周边环境可能产生的危害分析和评价，并提出防治建议；

6 工程活动引起场地地下水水位、补给、径流、排泄等条件变化及对环境影响评价；

7 提供抗浮工程设计所需的参数及抗浮设防水位建议值；

8 结合拟定地下结构底板埋深及上部结构荷载分布等，提出抗浮治理方案建议。

4.3 鉴 定

4.3.1 既有工程的抗浮安全性鉴定应搜集下列资料：

1 场地已有岩土工程勘察文件；

2 工程竣工文件，包括结构形式及荷载分布、基础类型及地下结构底板埋置深度等；

3 使用荷载及环境条件、功能要求等现状和变化情况资料；

- 4 邻近场地地下水、地表水和周边环境变化情况资料；
- 5 既有工程的沉降、上浮位移、隆起变形及裂缝等发生与发展情况或观测资料。

4.3.2 既有工程抗浮安全性鉴定应采用针对性的检测及测试方法，并应符合下列规定：

- 1 当已有勘察资料不能满足鉴定要求或后续设计与施工需要时，应进行验证性勘探；

- 2 应对地基和肥槽回填土状态进行检测；

- 3 应在地下结构四周和角点布置观测孔对地下水水位进行观测，每侧不应少于 3 个观测孔；

- 4 对既有抗浮结构、构件变形及裂缝的位置、长度、宽度、深度、形态等的检测和数量，应按现行国家标准《建筑结构检测技术标准》GB/T 50344 的规定执行，对既有结构的上浮位移、隆起变形、倾斜度等的量测，应按国家现行标准《建筑变形测量规范》JGJ 8 的规定执行；

- 5 宜采用开挖检测、载荷试验等对既有抗浮结构或构件实际状态、承载性能进行量测和测试；

- 6 既有结构的钢筋锈蚀及混凝土材料劣化应按本标准附录 D 进行检测。

4.3.3 既有工程抗浮安全性鉴定报告应包括下列内容：

- 1 已有勘察资料、验证勘探、现场检测等资料的复核及分析；

- 2 鉴定范围内的地层结构、含水层性质、水位和渗透系数等岩土性能指标和参数的分析；

- 3 含水层的埋藏条件与地下水水位变化的关联分析；

- 4 既有地基基础的实际受力状态、变形程度及发展趋势的分析；

- 5 地下水变化对既有抗浮结构和构件、地基土性能影响分析和评价及发展趋势预测；

- 6 既有抗浮结构和构件的现状、承载力及变形的分析和评

价，可继续使用程度的建议；

7 既有抗浮措施失效原因及最不利工况条件稳定状态的分析和评价；

8 对后续使用期内可能遭遇的最高水位的预测分析，抗浮设防水位的建议值；

9 抗浮治理所需岩土性能指标和参数及抗浮治理措施、施工措施和监测等建议。

5 设 防 水 位

5.1 一 般 规 定

5.1.1 抗浮设防水位可分为施工期抗浮设防水位和使用期抗浮设防水位。施工期与使用期可采用相同的抗浮设防水位；拟采取地下水控制措施的工程可采用不同的抗浮设防水位。

5.1.2 场地及其周边或场地竖向设计的分区标高差异较大时，宜按划分抗浮设防分区采用不同的抗浮设防水位。抗浮设防分区的划分宜符合下列规定：

1 跨越多个地貌单元、地下水存在水力坡降的场地可根据地质条件分区；

2 场地内有不同竖向设计标高区时，可按竖向设计标高分区；

3 同一竖向设计标高区域，原始地形、地层分布和水文地质条件等变化较大的场地，可按工程结构单元分区。

5.1.3 遇有下列情况之一时，宜进行施工期和使用期内可能遭遇的最高地下水水位预测分析，并提供可作为抗浮设防水位确定依据的咨询报告：

1 抗浮设计等级为甲级或有特定功能要求的工程；

2 斜坡、地形起伏较大且周边环境比较复杂的场地；

3 水文地质条件比较复杂、水位变幅较大的场地；

4 因工程建设可能导致地下水补给、径流和排泄等条件改变的场地；

5 建设单位或设计单位要求的其他情况。

5.1.4 施工期和使用期抗浮设防水位不应采用未经分析论证的勘察期间实测的地下水水位。

5.1.5 对拟采用的抗浮设防水位有异议时，宜通过专项论证进

行确定。

5.2 水位预测

5.2.1 水位预测应具备下列资料：

- 1 对工程有影响的各层地下水的实测水位、赋存条件、变化规律及季节影响幅度等情况；
- 2 区域的地质构造、水文地质条件，不同类型地下水的连通性和补给规律；
- 3 地下水水位长期观测资料，场地近 5 年和历史最高地下水水位及其变化规律；
- 4 与场地关联的地表水系的洪水水位、蓄水水位和设计承载水位；
- 5 与场地有关的地下水保护、开采及利用现状与规划等资料；
- 6 拟建工程的设计文件或施工组织设计文件。

5.2.2 水位预测应综合考虑下列因素：

- 1 场地的地形、地貌单元、地层结构、地下水类型、各层地下水水位及其变化幅度；
- 2 地下水补给、径流、排泄等条件，历史水位的变化及幅度；
- 3 设计使用年限和工程建设可能导致水文地质条件改变引起的地下水水位变化程度；
- 4 邻近工程降水、区域地下水开采和水文环境变化的影响程度和趋势；
- 5 区域水利规划、邻近地表水系水位变化等对场地地下水水位的影响程度和趋势；
- 6 场地及其周边已有排水系统的分布和有效能力等。

5.2.3 水位预测分析宜包括下列内容：

- 1 宜根据场地工程地质、水文地质条件、地下结构底板埋深等，分析产生浮力的地下水所处层位和可能的地下水环境条件

变化；

2 应分析场地各地质单元内地下水分布规律以及各水文地质单元之间的影响趋势；

3 应根据场地的地形、地层结构、地下水类型、地下水补给、径流及排泄条件等分析确定渗流分析的必要性及渗流分析的边界条件；

4 应分析场地及其邻近区域地下水开采对地下水水位的影响及开采量得到控制后地下水水位的回升趋势；

5 地下水与邻近地表水体有水力联系时，应分析水位变化规律及影响程度；

6 应分析区域地下水长期监测资料及其与场地各层地下水水位及变化规律的关联性；

7 存在稳定渗流和承压水水头的场地应进行渗流场与隆起稳定性计算及分析；

8 应分析预测施工期、使用期的最不利组合工况时地下水的最高水位；

9 应根据预测结果和预测计算方法的适用性分析，提出预测结论。

5.2.4 水位预测分析计算方法宜符合下列规定：

1 缺少预测经验时，宜采用经验证的时间序列分析法、趋势外推法和类比预测法；

2 采用数值计算或数值模拟方法进行渗流分析时，宜根据对各层地下水赋存形态及渗流状态分析确定的边界条件进行参数识别和模型验证；

3 抗浮设计等级为甲级或建筑设计有明确要求时，应进行两种以上方法对比验证。

5.2.5 水位预测咨询报告宜包括下列内容：

1 预测范围或分区、环境条件及相互关系的影响分析；

2 场地工程地质与水文地质条件的分析与利用；

3 地下水水位变化规律、地下水与邻近地表水系水位等观

测资料的分析和利用；

4 各相关岩土层性能指标和计算参数选用及影响分析；

5 预测方法和预测过程及符合性分析，预测结果分析和适用性评价；

6 施工期、使用期的最不利组合工况时最高地下水水位建议值及其使用说明。

5.2.6 水位预测咨询报告宜经过专家评审验收后使用。

5.3 设防水位

5.3.1 确定抗浮设防水位时应综合分析下列资料和成果：

1 抗浮设计等级和抗浮工程勘察报告提供的抗浮设防水位建议值；

2 设计使用年限内场地地下水水位预测咨询报告成果；

3 地下水水位长期观测资料、近5年和历史最高水位及其变化规律；

4 场地地下水补给与排泄条件、地下水水位年变化幅度；

5 地下结构底板下承压水赋存情况及产生浮力的可行性和大小；

6 洼地淹没、潮汐影响的可能性及大小。

5.3.2 施工期抗浮设防水位应取下列地下水水位的最高值：

1 水位预测咨询报告提供的施工期最高水位；

2 勘察期间获取的场地稳定地下水水位并考虑季节变化影响的最不利工况水位；

3 考虑地下水控制方案、邻近工程建设对地下水补给及排泄条件影响的最不利工况水位；

4 场地近5年内的地下水最高水位；

5 根据地方经验确定的最高水位。

5.3.3 使用期抗浮设防水位应取下列地下水水位的最高值：

1 地区抗浮设防水位区划图中场地区域的水位区划值；

2 水位预测咨询报告提供的使用期最高水位；

- 3 与设计使用年限相同时限的场地历史最高水位；
- 4 与使用期相同时限的场地地下水长期观测的最高水位；
- 5 多层地下水的独立水位、有水力联系含水层的最高混合水位；
- 6 对场地地下水水位有影响的地表水系与设计使用年限相同时限的设计承载水位；
- 7 根据地方经验确定的最高水位。

5.3.4 特殊条件场地抗浮设防水位宜为本标准第 5.3.2 条、第 5.3.3 条确定水位与下列高程的最大值：

- 1 地势低洼、有淹没可能性的场地，为设计室外地坪以上 0.50m 高程；

- 2 地势平坦、岩土透水性等级为弱透水及以上且疏排水不畅的场地，为设计室外地坪高程；

- 3 不同竖向设计标高分区地下水可向下一级标高分区自行排泄时，为下一级标高区高程。

5.3.5 既有工程抗浮设防水位宜根据抗浮安全性鉴定并综合后续使用年限确定。

6 稳定与治理

6.1 一般规定

6.1.1 地下结构底板底面上的浮力应取下列地下水状态计算水压力的组合值：

1 抗浮设防水位高程与地下结构底板底面高程水位差产生的静水压力（图 6.1.1a）；

2 承压水压力扣减承压水层顶面与地下结构底板间隔水层浮重度自重差压力（图 6.1.1b）；

3 稳态渗流在渗流反方向上地下结构对应外墙之间水位差形成的静压力（图 6.1.1c）。

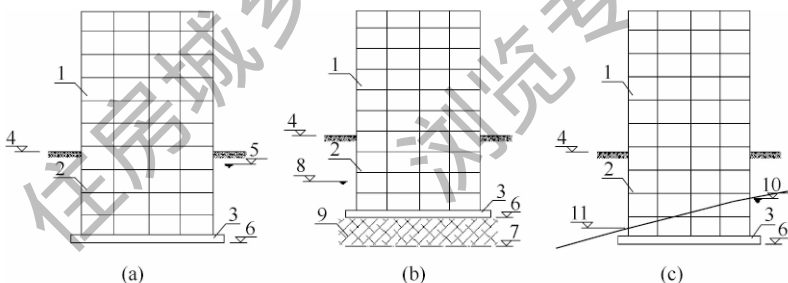


图 6.1.1 浮力组成计算示意

1—建筑结构；2—地下结构；3—地下结构底板；4—室外地坪；
5—抗浮设防水位；6—地下结构板底标高；7—地下结构底板下
隔水层顶板标高；8—承压水水头标高；9—隔水层；10—渗流
低水位；11—渗流高水位

6.1.2 建筑工程应进行下列抗浮稳定性验算（图 6.1.2）：

1 上部结构荷载不同分布区之间刚性连接且地下结构刚性底板的整体稳定性；

2 区域间（Ⅰ区+Ⅱ区、Ⅳ区+Ⅴ区）结构非刚性连接、

荷载较小且各区地下结构刚性底板的区域整体稳定性；

3 抗震缝或变形缝分隔区（Ⅰ区、Ⅴ区）且地下结构刚性底板的区域整体稳定性；

4 后浇带或沉降缝分区（Ⅰ区+Ⅱ区、Ⅳ区+Ⅴ区）且地下结构刚性底板的区域整体稳定性；

5 不同地下结构底板刚度、不同基础形式分区（Ⅰ区+Ⅱ区、Ⅲ区、Ⅳ区+Ⅴ区）且区域地下结构刚性底板的局部稳定性。

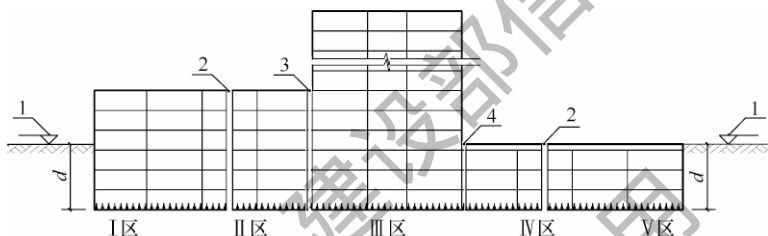


图 6.1.2 抗浮稳定性验算示意

1—室外地坪标高；2—抗震缝、变形缝；3—沉降缝；4—后浇带

6.1.3 建筑工程抗浮稳定状态应根据抗浮稳定性系数按表 6.1.3 判定。

表 6.1.3 建筑工程抗浮稳定状态判定标准

抗浮设计等级	施工期稳定性系数 K_{wi}		使用期稳定性系数 K_{wi}	
	不稳定	稳定	不稳定	稳定
甲级	<1.05	≥ 1.05	<1.10	≥ 1.10
乙级	<1.00	≥ 1.00	<1.05	≥ 1.05
丙级	<0.95	≥ 0.95	<1.00	≥ 1.00

注：表中 K_{wi} 为计算的抗浮稳定性系数。

6.1.4 抗浮不稳定状态建筑工程的抗浮治理方案应根据抗浮稳定状态并经技术经济比较后确定。抗浮设计等级为甲级、水文地质条件较复杂的乙级工程或工程需要时，抗浮治理方案宜进行专项论证。

6.2 浮 力

6.2.1 抗浮设防水位高程与地下结构底板底面高程水位差产生的浮力标准值应按下式计算：

$$F_w = \gamma_w \Delta h_w \quad (6.2.1)$$

式中： F_w ——静水位差产生的浮力标准值（kN）；

γ_w ——水的重度（kN/m³）；

Δh_w ——抗浮设防水位与地下结构底板底面地下水位差值（m）。

6.2.2 地下结构底板下承压水水头产生的浮力标准值应按下列公式计算：

$$F_{fc} = p_w - \gamma_m h_c \quad (6.2.2-1)$$

$$F_{fc} = 0 \quad (p_w \leq \gamma_m h_c) \quad (6.2.2-2)$$

式中： F_{fc} ——承压水水头产生的浮力标准值（kN/m²）

p_w ——承压水的水头压力值（kPa）；

γ_m ——承压水层顶面与地下结构底板底面之间土层的平均浮重度（kN/m³）；

h_c ——承压水层顶面与地下结构底板底面之间土层厚度（m）。

6.2.3 稳定渗流产生的浮力标准值应按下式计算：

$$F_{fs} = \gamma_w \Delta h_s \quad (6.2.3)$$

式中： F_{fs} ——渗透压力产生的浮力标准值（kN/m²）；

γ_w ——水的重度（kN/m³）；

Δh_s ——地下结构对应外墙水位差（m）。

6.2.4 浮力标准值总和应按下式计算：

$$\sum F_f = F_w + F_{fc} + F_{fs} \quad (6.2.4)$$

式中： $\sum F_f$ ——浮力标准值总和（kN）；

F_w ——静水位差产生的浮力标准值（kN），按本标准第 6.2.1 条执行；

F_{fc} ——承压水水头产生的浮力标准值（kN），按本标准第 6.2.2 条执行；

F_{fs} ——水力坡降稳定渗流产生的浮力标准值 (kN)，按本标准第 6.2.3 条执行。

6.2.5 特殊要求工程的浮力标准值计算方法可通过专门研究或论证确定。

6.3 抗 浮 力

6.3.1 抗浮力计算应符合下列规定：

1 施工期抗浮力应按下列作用的组合取值：

- 1) 包括地下结构底板在内的不同施工阶段的结构自重；
- 2) 结构顶板、地下结构底板外挑结构上的填筑材料自重；
- 3) 地下结构底板无外挑结构时地下结构外墙与其接触的填筑材料之间的侧摩阻力。

2 使用期抗浮力应按下列作用的组合取值：

- 1) 包括地下结构底板在内的结构自重；
- 2) 结构上部、地下结构底板外挑结构上的填筑材料自重；
- 3) 地下结构底板和上部结构上的固定设备及永久堆积物的自重；
- 4) 与地下结构连接的结构或构件提供的抗拔力。

3 既有工程抗浮力应按下列作用的组合取值：

- 1) 包括地下结构底板在内的结构自重；
- 2) 结构上部及其底板外挑结构上的填筑材料自重；
- 3) 地下结构底板和上部结构上固定设备及永久堆积物的自重；
- 4) 无外挑结构地下外墙与接触土体间的侧摩阻力或外墙挑出结构上的填筑材料自重；
- 5) 与地下结构连接的结构或构件提供的抗拔力。

6.3.2 结构自重标准值应按设计尺寸及其材料重度计算确定。材料重度应按现行国家标准《建筑结构荷载规范》GB 50009 的规定确定，特殊材料重度应根据选定的配合比计算确定。

6.3.3 地下结构内部底板上填筑材料荷载标准值应采用天然重

度进行计算；结构上部、地下结构外墙挑出结构上的填筑材料自重标准值，抗浮设防水位以下应采用饱和重度计算，抗浮设防水位以上应采用天然重度计算。

6.3.4 地下结构底板、上部结构层上固定设备及永久堆积物的自重标准值应采用设备铭牌标示重量和堆积重量。

6.3.5 无外挑结构地下外墙与接触填筑材料之间的侧摩阻力标准值宜按下列公式计算：

$$q_{qt} = f_i E_{ki} h \quad (6.3.5-1)$$

$$f_i = \tan \varphi_i \quad (6.3.5-2)$$

$$E_{ki} = 0.35 \gamma_m h \quad (6.3.5-3)$$

式中： q_{qt} ——地下外墙与接触填筑材料之间每延米平均侧摩阻力标准值（kN）；

f_i ——土体与地下结构外墙间摩擦系数；

E_{ki} ——土体静止土压力标准值（kN）；

φ_i ——地下结构底板底以上范围内填筑材料平均内摩擦角（°）；

γ_m ——地下结构底板底以上范围内填筑材料重度的平均值（kN/m³）；

h ——地下结构底板底以上范围内填筑材料的厚度（m）。

6.3.6 与地下结构刚性连接的结构和构件提供的抗拔力应按结构和构件的设计承载力取值。

6.3.7 用于抗浮稳定性验算的总抗浮力应按表 6.3.7 组合系数计算确定。

表 6.3.7 抗浮力组合系数

荷载类型	对抗浮稳定不利时		对抗浮稳定有利时	
	甲级	乙级及以下	甲级及乙级	丙级
结构自重、结构和构件提供的抗拔力	1.10	1.05	1.0	1.05
结构内部固定设备、永久堆积物	1.05	1.0	0.95	1.0
结构上部填筑体、结构内部填筑体	1.0	0.95	0.9	0.95

6.4 抗浮稳定

6.4.1 计算区域地下结构底板刚性时，考虑上部荷载不同分布区结构刚性连接、不考虑上部结构连接作用的荷载较小区域、抗震缝或变形缝划分的各区稳定状态应按下式进行计算确定：

$$K_f = \frac{\sum W}{A \sum F_f} \quad (6.4.1)$$

式中： K_f ——计算区域整体的抗浮稳定性系数，按本标准表 6.1.3 执行；

$\sum W$ ——计算区域总抗浮力标准值 (kN)，按本标准第 6.3 节计算；

A ——计算区域的底板面积 (m²)；

$\sum F_f$ ——计算区域地下结构底板所承受的浮力标准值总和 (kN/m²)，按本标准第 6.2 节计算。

6.4.2 计算区域地下结构底板刚性时，按沉降缝或施工期后带状划分的各区的抗浮稳定状态应按下式进行计算确定：

$$K_{f2} = \frac{\sum W_2}{A_2 \sum F_{f2}} \quad (6.4.2)$$

式中： K_{f2} ——计算区域的抗浮稳定性系数，按本标准表 6.1.3 执行；

$\sum W_2$ ——计算区总抗浮力标准值 (kN)，按本标准第 6.3 节计算；

A_2 ——计算区的底板面积 (m²)；

$\sum F_{f2}$ ——计算区域地下结构底板所承受的浮力标准值总和 (kN/m²)，按本标准第 6.2 节计算。

6.4.3 按地下结构底板刚度、不同基础形式分区且各区地下结构底板刚性时，计算区域抗浮稳定状态应按下式进行计算确定：

$$K_{f1} = \frac{\sum W_1}{A_1 \sum F_{f1}} \quad (6.4.3)$$

式中： K_{f1} ——计算区域抗浮稳定性系数，按本标准表 6.1.3 执行；

ΣW_1 ——计算区域的总抗浮力标准值 (kN)，按本标准第 6.3 节计算；

A_1 ——计算区域地下结构底板面积 (m²)；

ΣF_n ——计算区域地下结构底板所承受的浮力标准值总和 (kN/m²)，按本标准第 6.2 节计算。

6.5 抗浮治理

6.5.1 抗浮治理方案宜根据抗浮稳定状态、抗浮设计等级和抗浮概念设计并结合治理要求、对周边环境的影响、施工条件等因素进行技术经济比较后确定。初步设计时可采用表 6.5.1 中抗浮措施及其组合的治理方案。

表 6.5.1 抗浮治理措施及其适用性

功能	类型	方式方法	适用条件
控制、减小地下水浮力作用效应	排水限压法	设置集排水井和抽水井、盲沟、排泄沟、水压释放层等降低水位	具有自排水条件或允许设置永久性降排水设施且配置自动控制降排系统的工程；可与隔水控压法联合使用；需要长期运行控制和维护管理
	泄水降压法	设置压力控制系统降低水压	地下结构底板埋置在弱透水地基土中且可在其下方设置能使压力水通过透水及导水系统汇集到集水系统的工程；可与排水限压法与隔水控压法联合使用；需要长期运行控制和维护管理
	隔水控压法	设置隔离系统，控制水头差对基础底板产生的浮力作用	弱透水地层或水头差不大且易于设置隔水帷幕或设置具有隔水功能围护结构的工程；可与排水限压法联合使用；需要长期运行控制和维护管理

续表 6.5.1

功能	类型	方式方法	适用条件
抵抗地下水浮力作用效应	压重抗浮法	增加基础底板及结构荷载；增加顶部或挑出结构填筑荷载；设置重型混凝土等压重、填充材料	抗浮力与浮力相差较小的工程；可能影响设计空间和使用功能
	结构抗浮法	增加底板或结构刚度和抗拔承载力；利用基坑围护结构增加竖向抗力；连结荷载大结构形成整体抗浮结构	抗浮力分布较小区域地下结构底板刚度不均的工程，有效作用范围不大
	锚固抗浮法	抗浮锚杆、抗浮桩	结构受力合理，不影响建筑功能，后期维护简单

6.5.2 压重抗浮法、结构或构件作为抗浮措施在地下空间内部使用时，不应影响设计功能、结构或构件的使用功能。

6.5.3 采用锚固抗浮法应符合下列规定：

1 岩石或坚硬地层场地的工程抗浮稳定性不满足要求时，宜选用全粘结抗浮锚杆，抗浮设计等级乙级及以上的工程，宜选择预应力抗浮锚杆；

2 地基土体软弱、隆起变形控制要求严格的抗浮设计等级乙级及以上工程抗浮稳定性不满足要求时，宜选用抗浮桩；

3 同一工程不同区域或不同部位抗浮稳定性不满足要求时，宜选用不同的抗浮锚固结构或构件。

6.5.4 排水限压法与隔水控压法宜作为其他抗浮措施的联合措施。具有可靠工程经验单独作为抗浮措施时，应配备长期维护与应急措施。

6.5.5 抗浮治理方案除本标准表 6.5.1 中方法及其组合抗浮措施外，尚应包含下列防治措施：

1 地下结构外周边地表应设置混凝土等弱透水材料的封闭带，范围宜扩至基坑肥槽边缘以外不小于 1.0m；

2 场地应设置与渗水井、排水盲沟及泄水沟等形成有组织排水系统的截水沟、排水沟；

3 基坑肥槽回填应采用分层夯实的黏性土、灰土或浇筑预拌流态固化土、素混凝土等弱透水材料；

4 基底不得设置透水性较强材料的垫层，超挖土方宜采用混凝土等弱透水材料回填；

5 给水排水管道的接口、沟、涵等应采取防渗漏措施。

6.5.6 既有工程抗浮失效且可能产生进一步危害时，宜采取下列应急措施：

1 隆起变形较大区域宜降水、泄压等；

2 应封闭地面裂缝，并设置截水、排水设施；

3 条件允许时宜增加上部荷载，并对既有结构进行临时支撑。

6.5.7 既有工程抗浮治理方案宜符合下列规定：

1 方案选择时应考虑下列因素：

1) 既有抗浮结构或构件的开裂、变形情况；

2) 新增抗浮结构与既有结构的受力关系及加固有效性；

3) 使用功能改变的合理性和施工的可行性。

2 宜采用新增结构与既有抗浮结构共同受力的联合抗浮体系，并增加协同工作的辅助措施。

3 对发生较大隆起变形或开裂区域的区域，宜采用限压法、增重法和锚固法等组合方案。

4 对发生较大隆起变形区域尚可利用的既有抗浮结构和构件，宜在卸压后采取预应力锚固措施等。

5 既有抗浮结构及构件承载力不满足要求时，宜在其临近增补协同作用的锚固构件。

7 设 计

7.1 一 般 规 定

7.1.1 抗浮工程设计应具备下列资料：

- 1 场地岩土工程勘察报告或抗浮工程专项勘察报告；
- 2 经确认的抗浮设防水位；
- 3 结构荷载分布、地基或处理地基、地下结构底板、基础等设计文件；
- 4 场地、地下设施等环境条件资料；
- 5 所在地区工程抗浮经验及施工技术资料；
- 6 工程竣工资料，既有工程安全性鉴定报告，施工条件及既有管线等环境条件资料。

7.1.2 抗浮工程设计应包括下列内容：

- 1 工程抗浮设计等级确定和抗浮设防水位选择，施工期和使用期抗浮稳定性验算及分析；
- 2 抗浮治理方案及抗浮措施的综合分析和比较；
- 3 抗浮结构及构件布置、承载力和变形计算及其控制标准；
- 4 抗浮体系、锚固构件及其群锚效应的稳定性验算；
- 5 低水位工况上部结构荷载下的抗浮构件受力和变形验算；
- 6 构件、压重、基坑回填等材料选用及其技术指标、质量控制要求；
- 7 检验、监测及维护要求。

7.1.3 采取排水限压法等与其他措施联合抗浮治理方案时，抗浮设计等级为乙级及以上工程应进行监测系统和维护设计。

7.1.4 抗浮设计等级为乙级及以上、设计有明确要求或缺乏工程经验时，抗浮锚杆、抗浮桩设计前应按本标准附录 E 进行性

能试验。

7.1.5 抗浮锚杆、抗浮桩的抗浮承载力确定应符合下列规定：

1 抗浮设计等级为甲级、水文地质条件比较复杂的乙级工程应由抗拔静载荷试验确定，同一地层试验数量不应少于3根；

2 水文地质条件简单、抗浮设计等级为乙级的工程，宜根据地质条件相近场地的试验资料并结合地区经验综合分析确定；

3 抗浮设计等级为丙级的工程，可按地区经验确定；

4 当存在群锚或群桩效应时，宜由群锚、群桩的抗拔静载荷试验确定。

7.1.6 抗浮锚杆、抗浮桩进行性能试验和确定极限承载力静载荷试验时，宜在桩身、杆体中埋设测试元件获取承载力分布特征及其与变形的相互关系。

7.1.7 抗浮锚杆、抗浮桩的长度、直径和位置等应结合地下结构底板的结构设计，采用不同布置方式经比较后确定。

7.1.8 抗浮结构及构件结构设计时，重要性系数 (γ_0) 应按抗浮设计等级为甲级、乙级和丙级相应取 1.10、1.05 和 1.00。

7.1.9 整体设计的地下结构底板应按现行国家标准《建筑地基基础设计规范》GB 50007 进行有浮力作用工况的承载力和变形计算。

7.1.10 永久性抗浮构件耐久性设计应符合下列规定：

1 按本标准附录 B 确定结构所处的环境类别和钢筋的混凝土保护层厚度。

2 材料耐久性应满足表 7.1.10-1 规定。

表 7.1.10-1 材料的耐久性基本要求

环境类别	最大水胶比	最低强度等级	最大氯离子含量 (%)	最大碱含量 (kg/m ³)
—	0.60	C20	0.30	不限制

续表 7.1.10-1

环境类别	最大水胶比	最低强度等级	最大氯离子含量 (%)	最大碱含量 (kg/m ³)
二 a	0.55	C25	0.20	0.30
二 b	0.50	C30	0.15	
三 a	0.45	C35	0.15	
三 b	0.40	C40	0.10	

注：1 氯离子含量系指其占胶凝材料总量的百分比；

2 预应力构件中的最大氯离子含量为 0.06%，其最低混凝土强度等级直接表中的规定提高两个等级；

3 有工程经验时，二类环境中的最低混凝土强度等级可降低一个等级。

3 抗浮锚杆锚固体浆液拌合用水应符合表 7.1.10-2 的规定，筋体采用钢筋时氯离子含量不得超过 500mg/L，采用钢绞线时氯离子含量不得超过 350mg/L。

表 7.1.10-2 锚固体浆液拌合用水水质指标

项目	预应力锚杆	全长粘结锚杆
pH 值	≥5.0	≥4.5
不溶物含量 (mg/L)	≤2000	≤2000
可溶物含量 (mg/L)	≤2000	≤5000
Cl ⁻ 含量 (mg/L)	≤500	≤1000
SO ₄ ²⁻ 含量 (mg/L)	≤600	≤2000
碱含量 (mg/L)	≤1500	≤1500

4 耐久性技术措施应符合下列规定；

- 1) 预应力筋应采取孔道灌浆、加大混凝土保护层厚度等措施，外露的锚固端应采取封锚和表面处理措施；
- 2) 抗渗等级应符合国家现行有关标准的要求；
- 3) 严寒及寒冷地区的潮湿环境中，抗冻等级应符合国家现行有关标准的要求；
- 4) 二、三类环境中构件表面宜增设防护层，预应力构件

外露金属锚具应进行防锈蚀处理；

- 5) 三类环境中构件宜采用阻锈剂、环氧树脂涂层钢筋或其他具有耐腐蚀性能的钢筋。

7.1.11 抗浮构件截面的受力裂缝控制等级划分、要求及限值应符合表 7.1.11-1 和表 7.1.11-2 规定。

表 7.1.11-1 抗浮构件截面的受力裂缝控制等级划分和要求

等级划分	要 求
一级	严格要求不出现裂缝的构件，按荷载标准组合计算时，构件受拉边缘混凝土不应产生拉应力
二级	一般要求不出现裂缝的构件，按荷载标准组合计算时，构件受拉边缘混凝土拉应力不应大于混凝土抗拉强度的标准值
三级	允许出现裂缝的构件，按荷载准永久组合并考虑长期作用影响计算时，构件的最大裂缝宽度不应超过本标准表 7.1.11-2 规定的最大裂缝宽度限值；对二 a 类环境的预应力混凝土构件受拉边缘混凝土的拉应力不应大于混凝土的抗拉强度标准值

表 7.1.11-2 构件裂缝控制等级及最大裂缝宽度的限值 w_{lim} (mm)

环境类别	普通构件		预应力构件正截面	
	裂缝控制等级	w_{lim}	裂缝控制等级	w_{lim}
一	三级	0.30	三级	0.20
二 a		0.20		0.10
二 b			二级	—
三 a、三 b			一级	—

注：在一类和二 a 类环境下考虑疲劳效应的预应力构件，应按裂缝控制等级不低于二级的构件进行验算。

7.1.12 既有工程抗浮设计除应符合国家现行标准《既有建筑地基基础加固技术规范》JGJ 123、《混凝土结构加固设计规范》GB 50367 和新建工程抗浮设计的有关规定外，尚应符合下列规定：

- 1 新增构件和部件受力变形应协调，并与既有结构可靠**

连接；

2 新增的构件和部件不应影响既有相关结构、构件和地基基础造成不利的影晌；

3 对与加固部位关联的既有结构及构件应进行验算，不满足要求时应预先加固。

7.2 抗浮板法

7.2.1 抗浮板可采用板式或梁板式结构。当浮力较大时，宜与基础、压重、抗浮锚固构件等形成联合抗浮结构体系。

7.2.2 抗浮板所承受的浮力、抗浮力应分别按本标准第 6.2 节、第 6.3 节确定。

7.2.3 抗浮板设计计算应符合下列规定：

1 不承担上部结构荷载时应独立设计，承担上部结构荷载时宜与基础联合设计；

2 独立设计时应按支承在基础上的双向板或无梁楼盖进行计算，联合设计时应按承受浮力和基础分配荷载进行包络计算；

3 抗浮板与抗浮锚固构件联合使用时，应将锚固构件的抗力作为作用在抗浮板上的荷载与抗浮板承受的其他荷载组合进行冲切、抗剪和抗弯验算；

4 抗浮底板厚度和配筋应满足变形、裂缝、最小配筋率和防渗等要求，且厚度不应小于 350mm。

7.2.4 抗浮板独立承担浮力荷载时，应满足结构设计的强度、变形等要求；与其他抗浮措施联合承担浮力时，除应满足结构设计要求外，尚应满足下式要求：

$$G_0 + G_g \geq K_s S \quad (7.2.4)$$

式中： G_0 ——抗浮板自重及其上填料自重标准值（kN）；

G_g ——抗浮锚固构件承载力标准值总和（kN）；

S ——抗浮板面积上的浮力标准值总和（kN）；

K_s ——抗浮稳定性安全系数，按本标准第 3.0.3 条规定取值。

7.2.5 抗浮板不分担上部结构荷载时，与其连接的基础周边宜设置聚苯板或焦渣等软垫层，厚度不宜小于基础边缘计算沉降量，宽度宜为基础边线中点计算沉降量的 20 倍且不宜小于 500mm (图 7.2.5)。

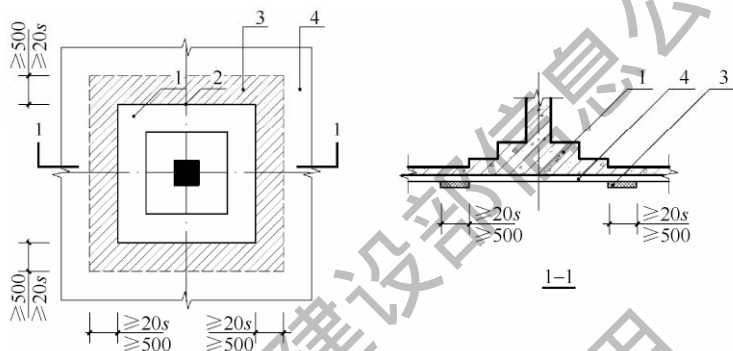


图 7.2.5 软垫层设置

1—独立基础；2—独立基础边缘中点；3—软垫层；
4—抗浮板底素混凝土垫层

7.2.6 抗浮板与基础、抗浮锚固构件连接构造应符合下列规定：

1 抗浮板与基础共同分担上部荷载时，抗浮板钢筋应与基础钢筋连通配置；

2 抗浮板不分担基础承担荷载时，抗浮板钢筋伸入基础长度、抗浮锚固构件钢筋锚入抗浮板长度不应小于其自身配置最大钢筋直径的 35 倍；

3 抗浮板与抗浮锚固构件联合抗浮时，锚固体嵌入抗浮板的深度不应小于 50mm。

7.2.7 既有工程采用增厚地下结构底板、增设抗浮锚固构件时，新增构件和既有结构之间应有可靠连接措施，并应符合现行国家标准《混凝土结构加固设计规范》GB 50367 的有关规定。

7.3 压重法

7.3.1 抗浮压重荷载包括地下结构底板自重及其上部压重、地

下结构底板挑出外侧墙结构板自重及其上部覆土自重、地下结构上部覆土自重或顶部压重结构提供的抗拔承载力等（图 7.3.1）。

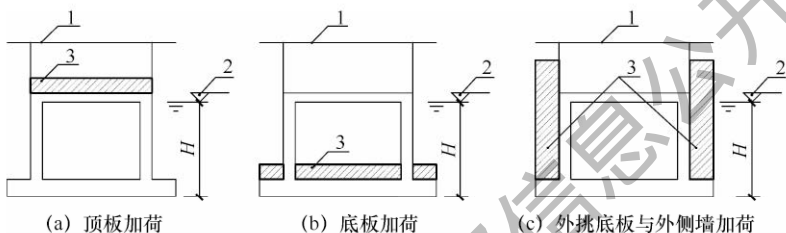


图 7.3.1 压重法示意

1—地表；2—抗浮水位；3—覆土压重或结构压重

7.3.2 压重抗浮法设计应符合下列规定：

1 压重材料应结合当地材料供应条件选用土、砂石、混凝土或重型混凝土等；

2 压重材料不应对环境、结构或构件、地下水或土等产生腐蚀和污染，并应具有耐久性；

3 室内压重体量不应影响建筑的使用功能；

4 采用结构或构件压重、地下结构底板外挑增重时，结构或构件应满足结构设计的强度及变形要求。

7.3.3 压重抗浮法稳定性应满足下式要求：

$$G + G_t \geq K_s S \quad (7.3.3)$$

式中： G ——结构自重及其上作用的总荷载标准值（kN）；

G_t ——增加的压重荷载标准值（kN）；

S ——验算单元面积上浮力标准值总和（kN）；

K_s ——抗浮稳定性安全系数，按本标准第 3.0.3 条规定取值。

7.3.4 压重法与抗浮锚固构件联合抗浮时，抗浮稳定性应满足下式要求：

$$G + G_t + \sum R \geq K_s S \quad (7.3.4)$$

式中： G ——结构自重及其上作用的总荷载标准值（kN）；

G_t ——增加的压重标准值 (kN);

ΣR ——锚固构件抗拔承载力标准值总和 (kN);

S ——验算单元面积上浮力标准值总和 (kN);

K_s ——抗浮稳定性安全系数, 按本标准第 3.0.3 条规定取值。

7.3.5 压重法与排水限压、泄水降压法等联合抗浮时, 抗浮稳定性应满足下式要求:

$$G+G_t \geq K_s S_{ki} \quad (7.3.5)$$

式中: G ——结构自重及其上作用的总荷载标准值 (kN);

G_t ——增加的压重标准值 (kN);

S_{ki} ——验算单元面积上浮力标准值总和 (kN), 其中浮力以控制水位计算;

K_s ——抗浮稳定性安全系数, 按本标准第 3.0.3 条规定取值。

7.4 排水限压法、隔水控压法与泄水降压法

7.4.1 排水限压法、隔水控压法和泄水降压法应满足下式要求:

$$G \geq K_s S_k \quad (7.4.1)$$

式中: G ——抗浮力标准值总和 (kN);

S_k ——验算单元面积上排水限压、隔水控压和泄水降压后的浮力标准值 (kN), 其中浮力以控制水位计算;

K_s ——抗浮稳定性安全系数, 按本标准第 3.0.3 条规定取值。

7.4.2 排水限压法、隔水控压法与泄水降压法应进行地下水水位和水压力监测。监测点间距宜为 30m~50m, 监测点数量不宜少于泄水口总数的 10% 且建筑纵横方向各不少于 5 个。

I 排水限压法

7.4.3 排水限压方式宜根据场地水文地质和限压设计要求确定, 并应建立完整的汇集与排出系统和自动监控系统。

7.4.4 地下水具备自行排泄条件的工程宜采用盲沟、排泄沟等自流排水限压；不具备自行排泄条件时，可采用盲沟、集水井、降水井等抽排水限压。

7.4.5 排水限压法系统设计应符合下列规定：

1 滤水层、导水层宜采用水平铺设土工布叠合层或满铺一定厚度的砂砾石层、聚乙烯格网等，其顶面应设置防止底板混凝土浇灌时浆液渗入的隔离膜；

2 滤水层、导水层的下部和外侧或之间应设置包括室外盲沟或盲管、集水井、集水坑及释放口等积水系统，并宜与地面或内部排水系统配合使用；

3 出水系统应能有效疏排积水系统中的集水，并引流到集水井或集水坑；

4 应设置水压监测与预警系统，并设置一定数量的长期维护检修设施。

7.4.6 汇水和排出设施的位置、数量和截面尺寸应根据地形条件、降雨强度及历时、汇水面积及流量、土体内汇集水量等经计算确定；排出口高程低于洪水或潮水位时应采取防倒灌措施。

7.4.7 采用抽排地下水限压时，集水井、降水井布设及深度应根据控制水位、降低承压水头等要求经计算分析确定，并应配置可实时监控地下水水位的设施。

7.4.8 不同含水层中的减压井、排水井应单独设置，并应设置水位观测井。地下结构外侧同一含水层中观测井间距宜为30m~50m，地下结构内部观测井数量宜为同类型井总数的5%~10%。

7.4.9 地面排水系统包括疏排地表水、防止和减少地表水下渗等措施。地面排水设施宜与场地永久性截排水系统联合设置，并应符合下列规定：

1 应满足地表水、地下水和施工用水等的排放要求，并根据汇水面积、降雨强度及历时、径流方向等进行整体规划和布置；

- 2 汇水区内外的截水、排水系统宜分开布置，自成体系；
- 3 截水沟、排水沟、跌水、出水口的位置及高程等应结合地形及天然水系条件布设；
- 4 设施结构应安全可靠，便于施工、检查及养护维修；
- 5 应采取防止堵塞、溢流、渗漏、淤积、冲刷和冻结等措施。

7.4.10 地下排水系统包括渗排水沟、盲沟和集水井等设施。设施的类型、位置、形式及尺寸应根据工程地质和水文地质条件经计算确定，并应符合下列规定：

- 1 应形成汇集、流径和排出等完整的排水体系。
- 2 应与地面排水设施相配合，设置在地下水水位以上时应采取防止渗漏措施。
- 3 沟顶面不得低于现状地下水水位，在寒冷地区不得小于当地最小冻结深度。
- 4 集水井宜均匀布设，并宜选择多型号水泵混合抽排水方式。
- 5 弱透水层中地下水量或汇水面积较小时，盲沟排水应具有渗水功能，并符合下列规定：

- 1) 应设计成自流排水型，不具备自流条件时应与排水措施联合使用；
- 2) 地下结构四周设置截水盲沟时，应设置主次结合的导水盲沟；
- 3) 当地下结构底板下设置有透水垫层时，可与透水垫层联合使用。

6 盲沟侧壁渗水孔直径宜为 75mm~150mm，仰角不宜小于 6° ，宜梅花形排列，渗水段宜包裹 1 层~2 层防止渗水孔堵塞的无纺土工布。

7.4.11 地下结构底板下宜设置滤水层、汇水层及集水管，并形成有效连通系统（图 7.4.11-1、图 7.4.11-2）。

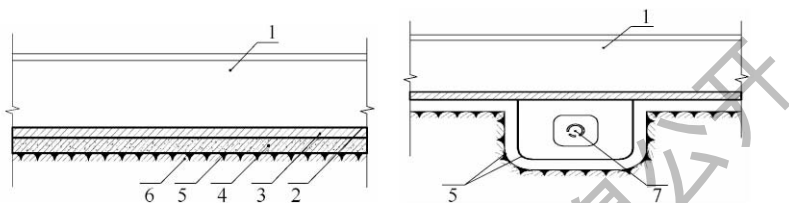


图 7.4.11-1 滤水层大样示意 图 7.4.11-2 汇水层集水管大样示意

- 1—结构底板；2—膨润土防水层；3—双向配筋垫层；
4—压实粒径 5mm~15mm 碎石层；5—连续过滤土工布；
6—未被扰动的地基土；7—多孔排水管

II 隔水控压法

7.4.12 隔水控压方式宜根据场地水文地质和环境条件及限压设计要求确定，并宜与具有永久隔水性能的地下连续墙、隔水帷幕联合设计。

7.4.13 隔水控压设施宜与地面排水系统、地下排水系统有效结合。

7.4.14 隔水帷幕的深度、厚度应通过抗隆起、防管涌、缓渗流等计算确定。

7.4.15 地下连续墙、隔水帷幕与地下结构外墙之间应采用素混凝土填筑。

III 泄水降压法

7.4.16 泄水降压方式宜根据场地水文地质和限压设计要求计算确定，并与排水系统有效配合。

7.4.17 当地下结构底板位于弱透水地层且四周设置有伸入弱透水层永久性隔水帷幕（图 7.4.17a），或地下结构底板位于透水地层且四周设置有伸入透水层下弱透水层永久性隔水帷幕（图 7.4.17b）时，宜在地下结构底板下设置纵向集水管（槽）和横向滤水层（槽），并形成有效连通系统。

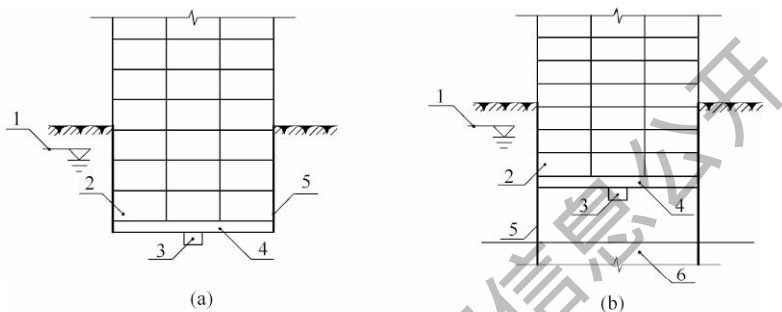


图 7.4.17 泄水降压法示意

- 1—抗浮水位；2—地下结构；3—纵向集水管（槽）；4—横向滤水层（槽）；
5—永久性隔水帷幕；6—弱透水土层

7.4.18 地下结构底部设置的滤水管、集水井和沉淀池应形成有效连通系统（图 7.4.18）。

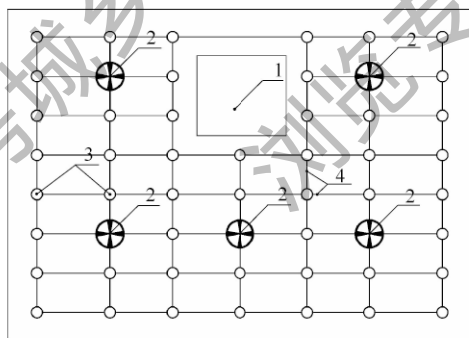


图 7.4.18 积水系统平面布置示意

- 1—主楼结构底板；2—集水井；3—沉淀池；4—滤水管

7.5 锚杆法

7.5.1 抗浮锚杆形式应根据抗浮设计等级、地下结构底板变形控制要求、锚固地层条件、施工可行性及其适用条件按表 7.5.1 确定，并应符合下列规定：

- 1 锚固段不得设置在未经处理的有机质、液限大于 50% 或相对密实度小于 0.3 的地层中；
- 2 锚固体直径不应小于 150mm；
- 3 锚固体水泥浆、水泥砂浆强度等级不应低于 30MPa，细石混凝土强度等级不宜低于 C30，并宜根据工程需要加入外加剂；
- 4 筋体应设有居中装置，保护层应满足耐久性要求；
- 5 预应力抗浮锚杆张拉、锁定值应符合承载力和变形控制要求；
- 6 锚杆材料、锚具和构造要求应符合相关标准规定。

表 7.5.1 锚杆类型的选择

锚杆类型		锚杆工作特性与适用条件
全长粘结 拉力型锚杆		<ol style="list-style-type: none"> 1 岩层或土层、竖向位移控制要求不严格、单根锚杆拉力设计值宜为 50kN~350kN； 2 锚杆长度宜为 5m~15m。
拉力型	预应力 锚杆	<ol style="list-style-type: none"> 1 硬岩、中硬岩或非软土层，单锚的承载力设计值不大于 400kN； 2 锚固段长度大于 10m（岩层）和 15m（土层）时，承载力的增加值有限
	分散型 预应力锚杆	<ol style="list-style-type: none"> 1 软岩或土层，承载力可随锚固段长度增大而有限增加； 2 单位长度锚固段承载力高，且蠕变量小
压力型	预应力 锚杆	<ol style="list-style-type: none"> 1 腐蚀性较高的岩土层，单锚承载力设计值不大于 300kN（土层）和 1000kN（岩石）； 2 锚固段长度大于 10m（岩层）和 15m（土层）时，承载力的增加值有限
	分散型 预应力锚杆	<ol style="list-style-type: none"> 1 软岩土层或腐蚀性较高的地层，单位长度锚固段承载力高，且蠕变量小； 2 承载力可随锚固段长度增大而有限增加
扩大段（端）锚杆、囊式锚杆		<ol style="list-style-type: none"> 1 土层，可施加预应力； 2 普通拉力型锚杆不满足设计的软弱地层

7.5.2 锚杆设计应进行下列计算和验算：

- 1 锚固长度、抗拔承载力的计算；
- 2 筋体截面面积计算；
- 3 筋体与锚固体的锚固承载力验算；
- 4 群锚效应稳定性验算；
- 5 锚固体裂缝计算。

7.5.3 抗浮锚杆可采用集中点状布置、网状布置和均匀布置，并应符合下列规定：

- 1 锚固体系承载力合力作用点宜与上部抗浮荷载作用点重合；
- 2 间距不应小于锚固体直径的 8 倍且不小于 1.5m；
- 3 当锚固体长度大于 8m 时，应将锚固段在深度方向上错开设置。

7.5.4 锚杆锚固体长度应由性能试验确定。初步设计时可按下式公式估算：

- 1 岩层锚杆锚固体长度应按下式计算：

$$l_a \geq \frac{KN_t}{\xi \pi d f_{rbk}} \quad (7.5.4-1)$$

式中： l_a ——锚固体长度（m）；

N_t ——作用基本组合条件下锚杆承担的荷载标准值（kN）；

K ——锚固体抗拔安全系数，宜取 2.0；

f_{rbk} ——锚固体与岩层间粘结强度标准值（kPa），应由基本试验确定，无试验资料时可按表 7.5.4-1 选用；

d ——锚固体直径（mm）；

ξ ——经验系数，取 0.8。

表 7.5.4-1 锚固体与岩石间粘结强度标准值

岩石类别	岩石天然单轴抗压强度标准值 f_r (MPa)	锚固体与岩石间粘结强度标准值 f_{rbk} (kPa)
软岩石	$f_r < 5$	270~360

续表 7.5.4-1

岩石类别	岩石天然单轴抗压强度标准值 f_r (MPa)	锚固体与岩石间粘结强度标准值 f_{rbk} (kPa)
软 岩	$5 \leq f_r < 15$	360~760
较软岩	$15 \leq f_r < 30$	760~1200
较硬岩	$30 \leq f_r < 60$	1200~1800
坚硬岩	$f_r \geq 60$	1800~2600

注：1 岩石类别根据天然单轴抗压强度按国家现行标准确定；

2 水泥浆粘结、岩体结构面发育时取表中下限值。

2 土层锚杆锚固体长度应按下列式计算：

$$l_a \geq \frac{KN_t}{\pi d q_{sia}} \quad (7.5.4-2)$$

式中： N_t ——作用基本组合条件下锚杆承担的荷载标准值 (kN)；

K ——锚固体抗拔安全系数，宜取 2.0；

q_{sia} ——锚固体与土层间粘结强度标准值 (kPa)，由基本试验确定；无试验资料时按表 7.5.4-2 选用，当须考虑循环荷载作用效应时，应取表中低值。

表 7.5.4-2 注浆锚固体与土层间粘结强度标准值

土的名称	土的状态		锚固体与土层间粘结强度 标准值 q_{sia} (kPa)
压实填土	—		22~30
淤泥	—		14~20
淤泥质土	—		22~30
黏性土	流塑	$I_L > 1$	24~40
	软塑	$0.75 < I_L \leq 1$	40~55
	可塑	$0.50 < I_L \leq 0.75$	55~70
	硬可塑	$0.25 < I_L \leq 0.50$	70~86
	硬塑	$0 < I_L \leq 0.25$	86~98
	坚硬	$I_L \leq 0$	98~105

续表 7.5.4-2

土的名称	土的状态		锚固体与土层间粘结强度 标准值 q_{sa} (kPa)
红黏土	$0.7 < a_w \leq 1$		13~32
	$0.5 < a_w \leq 0.7$		32~74
粉土	稍密	$e > 0.9$	26~46
	中密	$0.75 \leq e \leq 0.9$	46~66
	密实	$e < 0.75$	66~88
粉细砂	稍密	$10 < N \leq 15$	24~48
	中密	$15 < N \leq 30$	48~66
	密实	$N > 30$	66~88
中砂	中密	$15 < N \leq 30$	54~74
	密实	$N > 30$	74~95
粗砂	中密	$15 < N \leq 30$	74~95
	密实	$N > 30$	95~116
砾砂	稍密	$5 < N_{63.5} \leq 15$	70~110
	中密(密实)	$N_{63.5} > 15$	116~138
圆砾、角砾	中密、密实	$N_{63.5} > 40$	160~200
碎石、卵石	中密、密实	$N_{63.5} > 10$	200~300
全风化软质岩	—	$30 < N \leq 50$	100~120
全风化硬质岩	—	$30 < N \leq 50$	140~160
强风化软质岩	—	$N_{63.5} > 10$	160~240
强风化硬质岩	—	$N_{63.5} > 10$	220~300

7.5.5 抗浮设计等级为甲级的工程锚杆抗拔承载力和设计参数应通过现场荷载试验确定。初步设计时可按下列公式估算，并取其中最小值。

1 群锚呈非整体破坏时岩石锚杆极限抗拔承载力标准值应按下式计算：

$$R_t = \xi \pi d l_m f_{rbk} \quad (7.5.5-1)$$

式中： R_t ——锚杆极限抗拔承载力标准值（kN）；

d ——锚杆锚固体直径（m）；

l_m ——锚固体长度（m），按本标准第 7.5.4 条确定；

f_{tbk} ——锚固体与岩层的极限粘结强度标准值（kPa），应由试验确定，无试验资料时可按表 7.5.4-1 选用；

ξ ——经验系数，可取 0.8。

2 群锚呈非整体破坏时土层锚杆极限抗拔承载力标准值应按下式计算：

$$R_t = \pi d \sum \lambda_i q_{sia} l_i \quad (7.5.5-2)$$

式中： λ_i ——第 i 土层的抗拔系数，宜取 0.8~1.0，土层含水量较高时取低值；

q_{sia} ——第 i 土层中锚固段粘结强度标准值（kPa），应由试验确定，无试验资料时可按表 7.5.4-2 选用；

d ——锚杆锚固体直径（m）；

l_i ——第 i 土层中锚固体有效锚固长度（m）， $\sum l_i \geq l_m$ ， l_m 按本标准第 7.5.4 条确定。

3 群锚呈整体破坏时锚杆极限抗拔承载力标准值应按下式计算（图 7.5.5）：

$$R_{nd} = W_w + R_{mc} \quad (7.5.5-3)$$

$$W_w = \left[\pi ab \frac{a+b}{48 \tan \varphi} + ab \left(H - \frac{a+b}{4 \tan \varphi} \right) \right] \gamma'_k \quad (7.5.5-4)$$

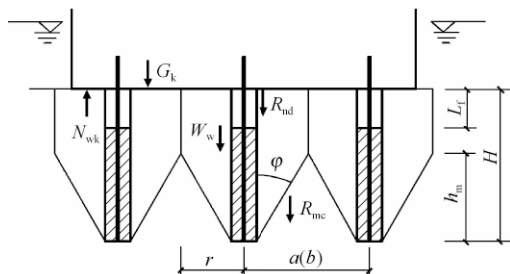


图 7.5.5 群锚效应锚杆抗拔承载模式示意

$$R_{mc} = abf_{tk} \quad (7.5.5-5)$$

式中： R_{nd} ——群锚体极限抗拔力标准值（kN）；

G_k ——上部抗浮荷载标准值总和（kN）；

N_{wk} ——浮力标准值总和（kN）；

W_w ——假定上半部分长方形、下半部分圆锥形破裂体内按浮重度计算的岩土体自重荷载标准值（kN）；

R_{mc} ——圆锥体破裂面上的岩土体极限抗拉力标准值（kN）；

a 、 b ——锚杆布置的纵向、横向间距（m）；

r ——按锚杆间距简化为圆锥体的计算半径（m）， $r = (a+b)/4$ ；

h_m ——圆锥形破坏体高度（m）， $h_m = (a+b)/(4\tan\varphi)$ ，其中 φ 为半锥角（°），取锥尖范围内岩土体平均内摩擦角，宜取 $30^\circ \sim 45^\circ$ ，达不到 30° 时取 30° ；

L_f ——锚杆构造段长度（m），根据施工工艺对地层的扰动情况确定，可取 $0.5\text{m} \sim 1.0\text{m}$ ；

H ——锚杆总长度，包括锚固段长度和构造段长度（m）；

γ'_k ——破裂体内岩土体平均浮重度标准值（kN）；

f_{tk} ——锥体破裂面岩土体平均极限抗拉强度标准值（kPa），按试验结果或工程经验取值。

7.5.6 锚杆筋体截面面积应按下式确定：

$$A_s \geq \frac{K_t \cdot N_t}{f_y} \quad (7.5.6)$$

式中： A_s ——锚杆筋体截面面积（ mm^2 ）；

N_t ——荷载效应的基本组合下锚杆承担荷载标准值（kN）；

K_t ——锚杆筋体抗拉安全系数，取2.0；

f_y ——钢绞线、钢筋抗拉强度设计值（kPa）。

7.5.7 抗浮锚杆抗拔承载力特征值应按下式确定：

$$N_{ka} \leq R_t/2 \quad (7.5.7)$$

式中： N_{ka} ——抗浮锚杆抗拔承载力特征值（kN）；

R_t ——锚杆抗拔极限承载力标准值（kN），按本标准第 7.5.5 条确定。

7.5.8 抗浮锚杆锚固体裂缝控制设计应符合下列规定：

1 抗浮设计等级为甲级的工程，按不出现裂缝进行设计，在荷载效应标准组合下锚固浆体中不应产生拉应力，并应满足下式要求：

$$\sigma_{ck} - \sigma_{pc} \leq 0 \quad (7.5.8-1)$$

式中： σ_{ck} ——荷载效应标准组合下正截面法向应力（kPa）；

σ_{pc} ——扣除全部应力损失后，锚固浆体有效预压应力（kPa）。

2 抗浮设计等级为乙级的工程，按裂缝控制进行设计，在荷载效应标准组合下锚固浆体中拉应力不应大于锚固浆体轴心受拉强度，并应满足下式要求：

$$\sigma_{ck} - \sigma_{pc} \leq f_{tk} \quad (7.5.8-2)$$

式中： σ_{ck} ——荷载效应标准组合下正截面法向应力（kPa）；

σ_{pc} ——扣除全部应力损失后，锚固浆体有效预压应力（kPa）；

f_{tk} ——混凝土、砂浆体轴心抗拉强度标准值（kPa）。

3 抗浮设计等级为丙级的工程，按允许出现裂缝进行设计，在荷载效应标准组合下锚固浆体中最大裂缝宽度应满足下式要求：

$$w_{max} \leq w_{lim} \quad (7.5.8-3)$$

式中： w_{max} ——按现行国家标准《混凝土结构设计规范》GB 50010 计算得到的最大裂缝宽度；

w_{lim} ——最大裂缝宽度限值，根据场地环境条件按本标准第 7.1.11 条确定。

7.5.9 抗浮锚杆防腐设计应符合下列规定：

1 环境作用等级及相应防腐等级根据环境对锚固浆体、筋材腐蚀程度划分为微、弱、中、强四级，防腐等级应符合表

7.5.9-1 的规定。

表 7.5.9-1 抗浮锚杆适用的环境作用等级及防腐等级

环境作用等级	微	弱	中	强
一般环境	适用	—	—	不适用
氯盐环境	适用	适用	适用	不适用
化学腐蚀环境	适用	适用	适用	不适用
土对钢结构腐蚀	适用	适用	适用	不适用
电流干扰环境	—	适用	适用	不适用
最低防腐等级	Ⅲ级	Ⅱ级	Ⅰ级	不适用

2 腐蚀环境中的抗浮锚杆应采用Ⅰ级防腐保护构造，非腐蚀环境中的抗浮锚杆和腐蚀环境中的施工期抗浮锚杆宜采用Ⅱ级防护构造，锚杆各级防护要求应符合表 7.5.9-2 的规定。

表 7.5.9-2 锚杆防腐保护要求

防腐保护等级	锚杆类型	锚杆及锚具防护要求			
		锚头	自由段	粘结段	保护层
Ⅰ级	拉力型、拉力分散型	采用过渡管，锚具用混凝土封闭或用钢罩保护	采用注入油脂的护管或无粘结钢绞线，并在护管或无粘结钢绞线束外再套有光滑管	采用注入水泥浆的波纹管	水泥浆厚度不应小于25mm，锚杆的锚具、承压板及端头筋体混凝土保护层厚不应小于50mm
	压力型、压力分散型	采用过渡管，锚具用混凝土封闭或用钢罩保护	采用无粘结钢绞线，并在无粘结钢绞线束外再套有光滑管	采用无粘结钢绞线	
Ⅱ级	拉力型、拉力分散型	采用过渡管，锚具用混凝土封闭或用钢罩保护	采用注入油脂的护管或无粘结钢绞线	采用注入水泥浆的波纹管	

续表 7.5.9-2

防腐保护等级	锚杆类型	锚杆及锚具防护要求			
		锚头	自由段	粘结段	保护层
Ⅱ级	压力型、压力分散型	采用过渡管，锚具用混凝土封闭或用钢罩保护	采用无粘结钢绞线	采用无粘结钢绞线	水泥浆厚度不应小于25mm，锚杆的锚具、承压板及端头筋体混凝土保护层厚不应小于50mm
Ⅲ级	拉力型、拉力分散型	采用过渡管，锚具涂防腐油脂	采用注入油脂的护管或无粘结钢绞线	注浆	

3 抗浮锚杆防腐等级为Ⅰ级时应设置双层保护，Ⅱ级时不低于单层保护要求，不同防腐等级的保护作法可按本标准附录F的规定执行。

4 锚杆在预应力筋的张拉作业完成后应及时对锚具和承压板进行防腐保护处理。

7.5.10 抗浮锚杆与地下结构底板连接部位的防水等级不应低于相应地下结构防水等级，防水材料应与地下结构防水层可靠连接，并应符合表 7.5.10 规定。

表 7.5.10 抗浮锚杆与地下结构底板连接部位防水要求

锚杆类型		全长粘结型锚杆	预应力锚杆
防水措施		1 遇水膨胀止水条或金属防水板； 2 水泥基渗透结晶型防水涂料	1 外保护套管并填充油脂或注浆； 2 遇水膨胀止水条； 3 底板顶补充防水或防渗措施
防水等级	一级	应选 2 道防水措施	应选 2 道~3 道防水措施
	二级	应选 1 道~2 道防水措施	应选 2 道防水措施
	三级	宜选 1 道~2 道防水措施	应选 1 道~2 道防水措施

7.6 锚 桩 法

7.6.1 抗浮桩应根据地质条件、环境条件、抗浮设计和耐久性要求选用灌注桩或预制桩。灌注桩宜采用扩底灌注桩和后注浆灌注桩等，预制桩宜选用预应力混凝土桩或混合配筋混凝土桩。

7.6.2 抗浮桩应进行下列计算和验算：

- 1 单桩竖向抗拔承载力和群桩的抗拔承载力计算；
- 2 桩身受拉承载力计算；
- 3 桩身抗裂验算和裂缝宽度计算。

7.6.3 抗浮桩布置和构造应符合下列规定：

1 应根据地下结构底板形式、结构荷载分布等条件布设，非挤土桩桩间距不应小于3倍桩径或最大边长，挤土桩桩间距不应小于4倍桩径或最大边长；

2 灌注桩身混凝土强度等级不应小于C30，预制桩桩身混凝土强度等级不应小于C60；

3 灌注桩的主筋混凝土保护层厚度不应小于50mm，预制桩主筋的混凝土保护层厚度不应小于35mm；

4 桩身主筋锚入承台内的长度不应小于最大钢筋直径的35倍；

5 桩头防渗材料应具有良好的粘结性、固化性，并应与地下结构底板防水层连为一体。

7.6.4 抗浮桩采用混合配筋预制混凝土桩时应符合下列规定：

1 产品质量应符合国家现行标准《先张法预应力混凝土管桩》GB/T 13476和《预应力混凝土空心方桩》JG/T 197的规定。

2 桩尖宜为闭口型。

3 宜采用法兰、机械啮合、螺纹等接桩，检测手段可靠时可采用端板焊接接桩，每根桩的接头数量不宜超过2个。

4 填芯混凝土长度应按下式计算，且不应小于3m：

$$H \geq \frac{Q_{ct}}{U_m f_n} \quad (7.6.4)$$

式中： H ——管桩顶填芯混凝土高度（m）；

Q_{ct} ——单桩竖向抗拔承载力设计值 (kN);

U_m ——管桩内孔圆周长 (m);

f_n ——填芯混凝土与管桩内壁的粘结强度设计值 (kPa),
宜由现场试验确定,无试验条件时可按经验取值,
填芯混凝土等级大于 C30 时,可取 300kPa。

5 填芯混凝土内的受拉配筋应通过计算确定。

6 裂缝控制要求高时宜通长填芯配筋。

7.6.5 抗浮桩承载力和设计参数应通过性能试验确定。初步设计时,抗浮桩承载力标准值确定应符合下列规定:

1 群桩呈非整体破坏时,单根抗浮桩极限承载力标准值可按下式计算:

$$Q_{uk} = \pi d \sum \lambda_i q_{sik} l_i \quad (7.6.5-1)$$

式中: Q_{uk} ——单根抗浮桩极限承载力标准值 (kN);

q_{sik} ——桩侧表面第 i 层土粘结强度标准值 (kPa),无试验资料时可按表 7.6.5-1 取值;

λ_i ——抗拔系数,可按表 7.6.5-2 取值;

l_i ——第 i 层土内的桩长 (m);

d ——桩身直径 (m)。

表 7.6.5-1 桩侧土粘结强度标准值 q_{sik} (kPa)

土的名称	岩土的状态		混凝土 预制桩	泥浆护壁钻 (冲)孔桩	干作业 钻孔桩
	填土		22~30	20~28	20~28
	淤泥		14~20	12~18	12~18
	淤泥质土		22~30	20~28	20~28
黏性土	流塑	$I_L > 1$	24~40	21~38	21~38
	软塑	$0.75 < I_L \leq 1$	40~55	38~53	38~53
	可塑	$0.50 < I_L \leq 0.75$	55~70	53~68	53~66
	硬可塑	$0.25 < I_L \leq 0.50$	70~86	68~84	66~82
	硬塑	$0 < I_L \leq 0.25$	86~98	84~96	82~94
	坚硬	$I_L \leq 0$	98~105	96~102	94~104

续表 7.6.5-1

土的名称	岩土的状态		混凝土 预制桩	泥浆护壁钻 (冲)孔桩	干作业 钻孔桩
红黏土	$0.7 < a_w \leq 1$		13~32	12~30	12~30
	$0.5 < a_w \leq 0.7$		32~74	30~70	30~70
粉土	稍密	$e > 0.9$	26~46	24~42	24~42
	中密	$0.75 \leq e \leq 0.9$	46~66	42~62	42~62
	密实	$e < 0.75$	66~88	62~82	62~82
粉细砂	稍密	$10 < N \leq 15$	24~48	22~46	22~46
	中密	$15 < N \leq 30$	48~66	46~64	46~64
	密实	$N > 30$	66~88	64~86	64~86
中砂	中密	$15 < N \leq 30$	54~74	53~72	53~72
	密实	$N > 30$	74~95	72~94	72~94
粗砂	中密	$15 < N \leq 30$	74~95	74~95	76~98
	密实	$N > 30$	95~116	95~116	98~120
砾砂	稍密	$5 < N_{63.5} \leq 15$	70~110	50~90	60~100
	中密(密实)	$N_{63.5} > 15$	116~138	116~130	112~130
圆砾、角砾	中密、密实	$N_{63.5} > 10$	160~200	135~150	135~150
碎石、卵石	中密、密实	$N_{63.5} > 10$	200~300	140~170	150~170
全风化软质岩		$30 < N \leq 50$	100~120	80~100	80~100
全风化硬质岩		$30 < N \leq 50$	140~160	120~140	120~150
强风化软质岩		$N_{63.5} > 10$	160~240	140~200	140~220
强风化硬质岩		$N_{63.5} > 10$	220~300	160~240	160~260

注：当采用后注浆技术时，表中值可乘以 1.2~1.4 的系数；黏性土取低值，砂性土取高值。

表 7.6.5-2 抗拔系数 λ_i

土类	λ_i 值
砂土	0.50~0.70
黏性土、粉土	0.70~0.80

注：1 桩长径比小于 20 时， λ_i 取小值；长径比大于 40 时，可取大值；

2 灌注桩采用后注浆技术时，抗拔系数可适当提高。

2 群桩呈整体破坏时，单根抗浮桩极限承载力标准值应按下式计算：

$$nQ_{uk} = W + u_1 \sum \lambda_i q_{sik} l_i \quad (7.6.5-2)$$

式中： Q_{uk} ——单根抗浮桩极限承载力标准值（kN）；

u_1 ——桩群与桩间土组成的实体外围周长（m）；

W ——桩群与桩间土组成的实体浮重度计算的自重标准值（kN）；

n ——桩数量。

3 抗浮桩长度范围内存在液化土层时，液化土层极限侧阻力标准值应乘以表 7.6.5-3 的折减系数。

表 7.6.5-3 土层液化折减系数 ψ_l

$\lambda_N = N/N_{cr}$	地下结构底板算起的液化土层深度 d_L (m)	ψ_l
$\lambda_N \leq 0.6$	$d_L \leq 10$	0.0
	$10 < d_L \leq 20$	1/3
$0.6 < \lambda_N \leq 0.8$	$d_L \leq 10$	1/3
	$10 < d_L \leq 20$	2/3
$0.8 < \lambda_N \leq 1.0$	$d_L \leq 10$	2/3
	$10 < d_L \leq 20$	1.0

注：1 N 为饱和土标贯击数实测值， N_{cr} 为液化判别标贯击数临界值， λ_N 为土层液化指数；

2 N_{cr} 、 λ_N 按现行行业标准《建筑桩基技术规范》JGJ 94 确定；

3 对于挤土桩，当桩距小于 $4d$ 且总桩数不少于 25 根时，土层液化折减系数可取 $2/3 \sim 1.0$ ；桩间土标贯击数达到 N_{cr} 时，取 $\psi_l = 1.0$ 。

7.6.6 采用后注浆工艺提高桩侧阻力时，应根据现场试验确定抗拔承载力的提高幅度。后注浆装置和浆液配比等参数设计应符合下列规定：

1 单桩注浆量可按下式估算，对桩距大于 6 倍桩径的群桩初始注浆量值应乘以 1.2 的系数。

$$G_c = \alpha_p d + \alpha_s n d \quad (7.6.6)$$

式中： G_c ——注浆量，以水泥质量计（t）；

α_p 、 α_s ——桩端、桩侧注浆量经验系数， α_p 宜取 1.5~1.8、 α_s 宜取 0.5~0.7，卵砾石、中粗砂取高值；

n ——桩侧注浆断面数；

d ——抗浮桩设计直径 (m)。

2 桩径不大于 1.2m 时注浆管宜沿钢筋笼圆周宜对称设置 2 根，桩径大于 1.2m 时宜对称设置 3 根。

3 桩长超过 15m 且承载力增幅要求较高时，宜采用桩端、桩侧复式注浆。

4 饱和土注浆时水灰比宜为 0.45~0.65，非饱和土注浆时水灰比宜为 0.7~0.9，松散碎石土、砂砾注浆时宜为 0.5~0.6，低水灰比浆液宜掺入减水剂。

5 风化岩、非饱和黏性土及粉土注浆终止压力宜为 3MPa~10MPa。

7.6.7 抗浮桩承载力特征值应按下列公式确定：

$$Q_{tk} = Q_{uk} / 2 \quad (7.6.7)$$

式中： Q_{tk} ——抗浮桩抗拔承载力特征值 (kN)；

Q_{uk} ——抗浮桩抗拔极限承载力标准值 (kN)，按本标准第 7.6.5 条确定。

7.6.8 抗浮桩耐久性应根据设计使用年限、现行国家标准《混凝土结构设计规范》GB 50010 的环境类别规定，以及水、土对钢、混凝土腐蚀性的评价进行设计，并应符合下列规定：

1 二类和三类环境中，设计使用年限为 50 年的抗浮桩混凝土应符合表 7.6.8 的规定。

表 7.6.8 二类和三类环境抗浮桩混凝土耐久性要求

环境类别	最大水灰比	最小水泥用量 (kg/m ³)	最低混凝土 强度等级	最大氯离子 含量 (%)	最大碱含量 (kg/m ³)	
二	a	0.60	250	C30	0.3	3.0
	b	0.55	275	C30	0.2	3.0

续表 7.6.8

环境类别	最大水灰比	最小水泥用量 (kg/m ³)	最低混凝土 强度等级	最大氯离子 含量 (%)	最大碱含量 (kg/m ³)
三	0.50	300	C30	0.1	3.0

注：1 氯离子含量系指其与水泥用量的百分率；

2 预应力构件混凝土中最大氯离子含量为 0.06%，最小水泥用量为 300kg/m³；

3 当混凝土中加入活性掺合料或能提高耐久性的外加剂时，可适当降低最小水泥用量。

2 四类、五类环境抗浮桩可按国家现行标准《港口工程混凝土结构设计规范》JTJ 267 和《工业建筑防腐蚀设计标准》GB/T 50046 等执行。

3 三类、四类、五类环境抗浮桩，受力钢筋宜采用环氧树脂涂层的带肋钢筋。

7.6.9 抗浮桩裂缝控制设计应符合下列规定：

1 裂缝应根据现行国家标准《混凝土结构设计规范》GB 50010 受拉构件进行计算，对混合配筋桩轴心抗拉强度标准值宜乘以 0.8 的系数；

2 桩身裂缝控制等级及最大裂缝宽度应按表 7.6.9 的规定选用。

表 7.6.9 桩身的裂缝控制等级及最大裂缝宽度限值

环境类别		钢筋混凝土桩		预应力混凝土桩	
		裂缝控制等级	w_{lim} (mm)	裂缝控制等级	w_{lim} (mm)
二	a	三	0.2(0.3)	二	0
	b	三	0.2	二	0
三		三	0.2	—	0

注：1 水、土为强、中腐蚀性时，抗浮桩裂缝控制等级应提高一级；

2 二 a 类环境中，位于稳定地下水水位以下的基桩，其最大裂缝宽度限值可采用括弧中的数值。

7.7 既有工程抗浮治理

7.7.1 既有工程抗浮治理设计使用年限不应少于既有工程剩余的设计使用年限；采用植筋、粘钢、粘碳纤维布进行抗浮治理时，使用年限不应超过 30 年。

7.7.2 抗浮治理设计除应符合新建工程抗浮设计要求外，尚应符合下列规定：

- 1 治理范围应根据鉴定结论及分析计算确定；
- 2 依据安全性鉴定报告利用既有构件的剩余抗力时，应使其与新增构件的受力、变形相协调；
- 3 新增抗浮结构或构件不应改变既有工程的使用功能和环境条件，当不可避免时应经业主或原结构设计单位确认。

I 排水限压法

7.7.3 既有截排水系统不满足要求、含水层渗透性较差的既有工程宜采用排水限压法治理，并应与通过修复的既有截排水系统形成有效结合。

7.7.4 新增截排水系统应符合下列规定：

- 1 排水设施与地下水流向应垂直并呈环状或折线形布置；
- 2 截水沟、排水沟、渗管或滤水层、盲沟等设置宜靠近既有地下结构；
- 3 渗透性较差的含水层内应采用砂井与排水沟联合排水；
- 4 截水沟、排水沟截面尺寸应经计算确定，且其宽度及深度均不应小于 0.5m；
- 5 盲沟底宽度不宜小于 0.5m，坡度不应小于 3%，沟底应低于地下结构底板下第一层渗水层顶面；
- 6 转折点和每隔 30m~50m 直线地段应设置检查井。

II 泄水降压法

7.7.5 受季节和地表水下渗等影响浮力变化不大和地下结构底

板下存在透水层时，既有工程抗浮治理宜采用泄水降压法。

7.7.6 泄水降压系统宜设置透水系统、集水系统和监测系统 etc (图 7.7.6)。

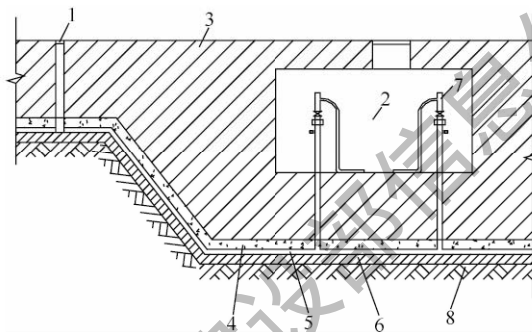


图 7.7.6 泄水降压系统示意

- 1—渗流压监测系统；2—集水坑或集水井；
3—地下结构底板；4—素混凝土垫层；5—透水系统；
6—集水系统；7—出水系统；8—开挖面

7.7.7 泄压装置设置部位不应影响既有结构承载性能，损坏的防水层应采取修补措施。

III 增重法

7.7.8 既有抗浮力与浮力相差不大的既有工程抗浮治理宜采用增重法。

7.7.9 增重法设计应符合下列规定：

- 1 增加荷载应根据抗浮稳定性验算结果经计算确定；
- 2 增重荷载应位于地下结构顶部或底部，并不宜影响既有工程的使用功能；
- 3 增重荷载不应影响既有结构及构件的正常使用；
- 4 增重材料可采用混合土、素混凝土等材料，或钢筋混凝土叠合层。

7.7.10 增重后应对地基稳定性、地基承载力及变形进行验算，

不满足要求时应预先加固。

IV 锚固法

7.7.11 既有工程具有抗浮锚杆、抗浮桩等锚固构件实施条件时宜采用锚固法治理，并宜与既有结构或抗浮构件联合共同组成抗浮体系。

7.7.12 新增锚固构件除应符合新建工程抗浮锚固措施要求外，尚应符合下列规定：

1 构件的布置位置及范围应根据抗浮安全性鉴定报告、既有结构或构件强度等要求确定；

2 构件的承载力、数量应根据抗浮稳定状态、被锚固构件及构件的强度等计算确定；

3 构件与既有抗浮锚固构件间距不宜小于1.0m，且应将锚固段错开布置；

4 宜采用精轧螺纹钢筋、无粘结钢绞线等易于施加预应力的筋材。

8 施 工

8.1 一 般 规 定

8.1.1 抗浮工程施工前应根据设计文件、现场地质条件和环境条件等编制专项施工方案，并经审批后实施。

8.1.2 抗浮工程施工应具有下列条件：

1 场地岩土工程勘察报告，施工图及图纸会审纪要，施工方案或专项施工方案；

2 施工机械及其配套设备的技术性能资料，原材料及其制品质检报告和工艺试验资料；

3 场地地下水水位不应高于地下结构底板底面下 1.0m，且波动幅度不应大于 0.5m；

4 地基应经过验槽和封闭，并设置有排水沟、集水井和采取防御地下水水位升高的措施。

8.1.3 锚固构件施工前应进行试验性施工和相应的检测。

8.1.4 锚固构件施工后土方开挖应符合下列规定：

1 清土、端部处理应在锚固构件完成后不少于 3d 或超孔隙水压力大部分消散后进行；

2 清土宜采用小型挖掘机挖土与人工挖土配合进行，不得扰动地基土和损坏锚固构件；

3 应均衡分层开挖，流塑状软土地基高差不应超过 1.0m。

8.1.5 地下结构底板垫层混凝土应在验槽后及时浇筑，达到设计强度后方可开展后续工序施工。

8.1.6 施工过程中宜对环境、已施工完成设施和水位等进行监测，并做好记录。

8.1.7 抗浮设施在隐蔽前应进行检验和验收，并形成验收文件。

8.1.8 基坑肥槽回填前应清除坑内杂物及被浸泡的土体，回填

材料和密实度应满足设计要求。

8.2 抗浮板法

8.2.1 抗浮板施工顺序宜先深后浅。分块施工时，应根据现场条件和施工方案确定施工顺序。

8.2.2 抗浮板钢筋绑扎前应按设计完成锚固构件筋体防护。

8.2.3 抗浮板混凝土施工应符合下列规定：

1 施工缝和后浇带宜设置在受力较小且便于后续施工的部位；

2 混凝土应与基础及承台一次连续浇筑或分层浇筑，每层浇筑厚度宜为 300mm~500mm，各区、各层间混凝土应采用阶梯形衔接；

3 混凝土应对称均匀浇筑，振捣密实，不得损害锚筋和预埋构件。

8.2.4 混凝土宜采用蓄热、喷涂等方式养护。

8.3 压重法

8.3.1 抗浮结构和构件钢筋应按设计要求的锚固长度伸入其锚固体。

8.3.2 地下结构顶部压重材料应在地下结构施工后及时填筑。

8.3.3 地下结构顶部压重材料分层填筑施工时，不得超填和采用重型机械碾压。

8.3.4 地下结构外侧压重填料应与肥槽一并填筑。

8.3.5 压重材料填筑时不得损害关联结构或构件。

8.4 排水限压法、隔水控压法与泄水降压法

8.4.1 施工宜按测量放线、沟槽开挖、槽底土夯实、垫层浇筑及养护、集水管土工布包裹或沟槽土工布安放、集水管安放或级配砂卵石回填、土工布翻盖、沟槽回填及封闭等顺序进行。

8.4.2 浆砌块石、片石截水沟、排水沟宜砂浆饱满，转角处宜

做成弧线形。

8.4.3 渗流沟施工应符合下列规定：

1 宜分段间隔施工，开挖作业面应随挖随支撑，及时回填；
2 迎水面碎石、砾石等反滤层应分层填筑，土工布反滤层铺设应紧贴保护层并不宜拉得过紧，缝合时的搭接宽度应大于100mm；

3 沟底浆砌片石或干砌片石水泥砂浆宜勾缝，寒冷地区应设炉渣、砂砾、碎石等保温层。

8.4.4 管道铺设施工应符合下列规定：

1 铺设前应将坑底铲平，并应按设计要求铺设混凝土垫层；
2 采用塑料带、水泥钉等分段固定，固定点间距宜为300mm~500mm，在不平处应增加固定点；

3 环向管道宜整条铺设，接头宜采用与连接管道相配套的标准接头及标准三通连接。

8.4.5 管井施工应符合下列规定：

1 井的位置、井深、井距、井径结构尺寸和所用滤料级配及其他材料应符合设计要求；

2 成孔过程中应进行地质描绘，当发现与原地层资料有差异时，应提请相关单位研究处理；

3 成孔经验收后井管安装连接应顺直牢固，并封好管底，反滤料宜采用导管法回填；

4 井管安装完成后宜采用鼓水法和抽水法洗井，水变清后宜再连续抽水30min；

5 洗井后应进行抽水试验，测量并记录其抽降出水量、水的含砂量等。

8.4.6 施工过程中和抽水试验结束后必须及时做好井口保护设施；每口井均应建立技术档案。

8.5 锚杆法

8.5.1 锚杆宜在地下结构底板混凝土垫层完成后进行施工。

8.5.2 在裂隙发育及富含地下水的岩层中进行锚杆施工时，应对钻孔周边孔壁进行渗水试验。锚固段钻孔周边渗水率大于 $0.01\text{m}^3/\text{min}$ 时，应采用固结注浆法等进行填充处理。

8.5.3 抗浮锚杆的钻孔与清孔应符合下列规定：

1 钻机就位前应对锚杆位置进行复核，钻机定位应准确、水平、垂直、稳固；

2 钻孔垂直度允许偏差宜小于 1%，孔位允许偏差应为 $\pm 50\text{mm}$ ；

3 不稳定地层中施工宜采用套管护壁钻进；

4 筋体入孔后、注浆前应清除孔内碎屑，对塌孔、孔壁变形应进行处理。

8.5.4 抗浮锚杆筋体制作、存储及安放应符合下列规定：

1 应按设计要求制备筋体、托板、螺母等部件，筋体上应附有居中构造；

2 筋体组装、存储、搬运过程中应防止锈蚀、损伤、泥土或油渍附着和过大变形；

3 注浆管随筋体一同放入钻孔，筋体伸出基坑底面不应小于设计锚固长度的 1.2 倍；

4 筋体在孔口处应固定，在注浆体达到设计强度的 70% 前不得晃动、牵拉或碰撞。

8.5.5 锚杆浆液制备和注浆应符合下列规定：

1 砂浆用砂径不应大于 2mm，搅拌时间不得低于 1min，并应随搅随用；

2 注浆泵使用前应进行试运转，管道接头应连接牢固和密封；

3 注浆管应插入孔底再上拔 50mm~100mm 后开始注浆，注浆应连续进行；

4 一次注浆应孔口溢出浆液，二次注浆应在一次注浆后 4h~8h 后进行，且注浆压力达 1.5MPa 以上时应稳压 5min，有降水措施时应采取措施避免抽水影响注浆质量。

8.5.6 预应力锚杆张拉和锁定应符合下列规定：

1 锚杆张拉前应对张拉设备进行校准和标定，锚头台座承压面应平整。

2 张拉时注浆体与台座混凝土抗压强度值应符合表 8.5.6 的规定。

表 8.5.6 锚杆张拉时锚固体与台座混凝土的抗压强度值

锚杆类型		抗压强度值 (MPa)	
		灌(注)浆体/锚固体	台座混凝土
土层锚杆	拉力型	15	20
	压力型及压力分散型	25	20
岩石锚杆	拉力型	25	25
	压力型及压力分散型	30	25

3 锚杆正式张拉前宜取 10%~15% 的拉力设计值对锚杆预张拉 1 次~2 次。

4 荷载分散型锚杆锁定荷载等于抗拔力设计值时，宜采用并联千斤顶组同时对各单元实施张拉后锁定；锁定荷载小于抗拔力设计值时，可采用钻孔底端向顶端逐次对各单元张拉后锁定，并应受力均等。

5 张拉应均匀、有序，避免局部区域内集中张拉对邻近锚杆的不利影响，张拉过程中禁止扰动筋体、千斤顶或其他锚夹具。

6 完整记录张拉荷载与变形，张拉完成后应及时进行锚头封闭。

8.5.7 防水与防腐施工应符合下列规定：

1 选用的材料应符合《地下工程防水技术规范》GB 50108 的有关规定和设计要求，宜采用改性沥青油膏、改性沥青防水卷材及热熔连接；

2 清槽后当发现地下水渗漏时，应先采取措施止水，确保锚杆周围无明水；

- 3 应将锚杆端头部位锚固体剔凿至密实部位，清除筋材上浮灰或泥浆后，用聚合物水泥防水砂浆找平至设计要求顶标高；
 - 4 应按设计要求施作防水，改性沥青等材料热熔后浇入凹槽内应整平并及时对防水卷材进行热熔粘贴；
 - 5 锚筋涂料长度不应少于 60mm，并用改性沥青热熔封口。
- 8.5.8 抗浮锚杆成品保护应采取下列措施：**
- 1 对伸出工作面的筋体用素水泥浆进行涂抹，避免筋体锈蚀；
 - 2 地下结构底板施工严禁扰动锚固体及筋体；
 - 3 混凝土浇筑前应对筋材进行检查，并进行二次防腐。
- 8.5.9 既有工程抗浮治理施工应符合下列规定：**
- 1 地质条件和周边环境复杂、施工扰动较敏感结构的锚杆施工方案应经专门论证；
 - 2 预应力构件应分级张拉；
 - 3 施工不应损伤既有结构和构件，并应对既有结构及构件进行监测。
- 8.5.10 锚杆施工记录宜按本标准附录 G 执行。**

8.6 锚 桩 法

- 8.6.1 混凝土灌注应在成孔质量检查合格后进行。混凝土配合比或外加剂应通过试验确定，混凝土坍落度宜为 180mm～220mm，粗骨料最大粒径不宜大于 30mm。**
- 8.6.2 后注浆作业起始时间、顺序和速率应符合下列规定：**
- 1 注浆作业宜于成桩 3d 后进行，复式注浆间隔时间不宜少于 2h；
 - 2 同一根桩的桩底注浆管应依次实施等量注浆，复式注浆顺序宜先桩侧后桩端，非饱和土层注浆宜先桩端后桩侧，多断面桩侧注浆应先上后下，桩群注浆宜先外后内；
 - 3 注浆总量和注浆压力大于设计值时可终止注浆，当注浆压力长时间低于正常值或地面出现冒浆或周围桩孔串浆时应改为

间歇注浆，间歇时间宜为 30min~60min；

4 施工过程中应对各项工艺参数进行检查，发现异常时应采取相应处理措施。

8.6.3 桩头处理应符合下列规定：

- 1 宜用人工凿除桩顶部浮浆、不密实或破碎的混凝土；
- 2 桩头顶面应平整，桩顶标高应符合设计要求；
- 3 桩头锚筋应按设计要求全部伸入地下结构底板，桩头防水和防腐应符合设计要求。

I 灌 注 桩

8.6.4 灌注桩成孔工艺宜按表 8.6.4 选用。

表 8.6.4 成孔工艺及适用条件

成孔工艺	适用条件
泥浆护壁钻孔灌注桩	地下水水位以下的黏性土、粉土、砂土、填土、碎石土及风化岩层，孔深较大和粗粒土层宜采用反循环工艺成孔或清孔，或采用正循环钻进反循环清孔
旋挖成孔灌注桩	黏性土、粉土、砂土、填土、碎石土及风化岩层
冲孔灌注桩	废弃基础、建筑垃圾填土或大孤石等障碍物 岩溶发育地区应通过试验性施工确定其适用性
长螺旋钻孔压灌桩后插钢筋笼	黏性土、粉土、砂土、填土、非密实的碎石类土、强风化岩
干作业钻、挖孔灌注桩	地下水水位以上的黏性土、粉土、填土、中等密实以上的砂土、风化岩层； 在地下水水位较高，有承压水的砂土层、滞水层、厚度较大的流塑状淤泥、淤泥质土层中不得选用人工挖孔灌注桩
沉管灌注桩	黏性土、粉土和砂土；夯扩桩宜用于桩端持力层为埋深不超过 20m 的中、低压缩性黏性土、粉土、砂土和碎石类土

8.6.5 泥浆护壁施工应符合下列规定：

1 泥浆护壁成孔时宜采用孔口护筒，并配备成孔和清孔用泥浆及泥浆池；

2 泥浆应选用高塑性黏土或膨润土制备，配合比应根据工艺及穿越土层等情况进行调整；

3 泥浆面应高出最高水位不少于 1.0m，受水位涨落影响时应高出最高水位不少于 1.5m；

4 清孔过程中应不断置换泥浆直至开始浇筑混凝土；

5 浇筑混凝土前孔底 500mm 以内泥浆相对密度应小于 1.25，含砂率应小于 8%，黏度应小于 28s。

8.6.6 成孔钻进施工应符合下列规定：

1 旋挖钻成孔应符合下列规定：

1) 应采用跳挖方式，钻斗倒出的土距桩孔口的最小距离应大于 6m，并应及时清除；

2) 钻孔达到设计深度时，应采用清孔钻头进行清孔，并应做好记录；

3) 扩底成孔施工时钻杆应保持垂直稳固，扩底直径和孔底的虚土厚度应符合设计要求。

2 长螺旋钻孔压灌桩成孔施工应符合下列规定：

1) 开孔时下钻速度应缓慢，过程中不宜反转或提升钻杆；

2) 钻进过程中遇卡钻、钻机摇晃或偏斜时，应采取相应措施处理后继续作业；

3) 泵入混凝土后应停顿 10s~20s 再缓慢提升钻杆，并确保管内有一定高度的混凝土；

4) 混凝土压灌结束后，应采用插筋器立即将钢筋笼插至设计深度。

3 冲击成孔施工应符合下列规定：

1) 开孔应低锤密击，高低冲程交替冲击钻进，入岩后采用大冲程低频率冲击；

2) 每钻进 300mm~500mm 应清孔取样一次并应做记录，每钻进 4m~5m 应验孔一次；

- 3) 宜采用泥浆循环或抽渣筒等排渣，抽渣筒排渣应及时补给泥浆；
 - 4) 遇有塌孔、护筒周围冒浆或失稳等情况时，宜采取填料造壁后方可继续施工。
- 8.6.7** 钢筋笼制作和安装质量应符合下列规定：
- 1 钢筋笼的材质、尺寸应符合设计要求；
 - 2 分段制作的钢筋笼连接应符合国家现行标准《钢筋机械连接技术规程》JGJ 107 和《钢筋焊接及验收规程》JGJ 18 的规定；
 - 3 搬运和吊装钢筋笼应防止变形，安放应对准孔位；
 - 4 钢筋笼应沉放到孔底，下笼受阻时不得撞笼、墩笼、扭笼，就位后应立即固定。
- 8.6.8** 钢筋笼吊装完毕后应二次清孔，并经孔位、孔径、垂直度、孔深、沉渣厚度等检验合格后立即灌注混凝土。
- 8.6.9** 直径不小于 1m 或单桩混凝土量超过 25m³ 的桩，每桩身混凝土应留有 1 组试件；直径小于 1m 桩或单桩混凝土量不超过 25m³ 桩，每个灌注台班不得少于 1 组；每组试件应留 3 件。

II 预 制 桩

- 8.6.10** 预制桩起吊、运输应采取保护桩身质量的措施；严禁直接拖拉桩体。
- 8.6.11** 沉桩施工应符合下列规定：
- 1 入土深度差别较大时应先长后短、先深后浅，桩规格不同时应先大后小，桩数较多时应先内后外，布桩疏密相差较大时应先密后疏，易产生挤土效应的地层宜先进行施工；
 - 2 第一节管桩就位桩身垂直度允许偏差宜小于 0.5%，最后一节有效桩长不宜小于 5m；
 - 3 沉桩宜一次连续施工到底，接桩、送桩应连续进行，中间不得停歇；
 - 4 应对总桩数 10% 的桩设置观测点，定时检测桩的上浮量

及桩顶水平偏位值；

5 引孔辅助沉桩时引孔直径、孔深由设计、施工等单位商议确定，引孔沉桩间隔时间不宜大于 3h；

6 应及时填写施工记录表，并经当班监理人员或建设单位代表签字确认。

8.6.12 接桩可采用焊接、法兰连接或螺纹式、啮合式等机械连接，并应符合下列规定：

1 下节桩端宜高出地面不少于 0.8m，桩头处宜设置导向箍；

2 焊接接桩部件宜采用低碳钢，焊条宜采用 E43，焊接应符合国家现行标准《建筑钢结构焊接技术规程》JGJ 81 的有关规定并宜四周对称进行，焊好后自然冷却时间不宜少于 8min；

3 螺纹式机械接桩时，卸除桩两端的保护装置后应清理残物并涂上润滑脂，应采用专用接头锥度对中，专用链条式扳手旋紧后两端板尚宜有 1mm~2mm 的间隙；

4 啮合式机械接桩时，连接销、连接槽涂抹涂料后应加压使上下节桩的桩端板接触。

8.6.13 桩身入土深度控制宜以设计长度为主、标高控制为辅。

8.6.14 空心桩灌芯施工应符合下列规定：

1 灌芯范围桩内壁浮浆应清理干净，桩芯内积水应降至管芯长度下不少于 1.5m；

2 托板宜采用厚度不小于 4mm 的 Q235A 圆薄钢板，入桩位置应满足设计灌芯长度要求，并采用十字钢筋架固定；

3 插筋应按设计要求制作，钢筋与托板宜采用 T 形焊接，焊脚尺寸应为 5mm；

4 宜采用微膨胀混凝土浇筑，使用振捣器时应快插慢拔。

8.7 既有工程抗浮治理

8.7.1 既有工程采用增重法、排水限压法和泄水降压法抗浮治理的施工，宜按本标准第 8.3 节、第 8.4 节相关规定执行。

8.7.2 采用注浆填充法进行抗浮治理时，施工应按国家现行标准《建筑地基处理技术规范》JGJ 79 的有关规定执行。

8.7.3 采用锚固构件进行抗浮治理需破除既有结构部分构件或在既有结构上开孔、凿洞时，应采用对既有结构损害小、振动弱的轻型工具，并按国家现行标准《既有建筑地基基础加固技术规范》JGJ 123 和《混凝土结构工程施工规范》GB 50666 的相关要求执行。

8.7.4 新增构件与既有构件之间的连接处理应符合国家现行标准《混凝土结构后锚固技术规程》JGJ 145 的相关规定。

住房和城乡建设部信息中心
浏览专用

9 检验与验收

9.1 一般规定

9.1.1 抗浮工程检验包括施工前检验、过程检验、竣工检验。竣工验收包括为设计提供依据试验成果的验收、施工过程中分部验收和按地基基础分项工程的竣工验收。

9.1.2 质量检验的仪表、器具应在标定有效期内，使用前应见证校验。

9.1.3 原材料和预制产品施工前检验应符合下列规定：

1 砂、石等质量检验项目、批量和检验方法应符合现行行业标准《普通混凝土用砂、石质量及检验方法标准》JGJ 52 的规定；

2 钢材、水泥等产品质量检验应包括出厂合格证检查、现场抽检试验报告检查；

3 预制构件混凝土强度、外观质量与缺陷、尺寸与偏差、变形与损伤、钢筋配置等检测应按现行国家标准《建筑结构检测技术标准》GB/T 50344 执行。

9.1.4 施工过程中应按设计要求和质量合格条件分批次进行质量检验和验收。过程检验应包括位置、截面尺寸、长度、垂直度等，施工结束后应检验混凝土强度、构件质量和承载力。

9.1.5 构件检验部位宜均匀随机分布，检测数量和方式应符合下列规定：

1 重要功能构件或重要部位、与设计要求差异较大部位、施工质量有疑问部位宜全部检测；

2 承载力验收检验应按本标准附录 H、附录 J 进行，抗浮锚杆检验数量不应少于锚杆总数的 5% 且不少于 5 根，抗浮桩检验数量不应少于桩总数的 1% 且不少于 3 根；

3 注浆质量检验可选用电阻率法、声波法、钻孔抽芯法和载荷试验等方法；

4 防水与防腐措施施工完毕后应全数检查。

9.1.6 抗浮构件验收检验不合格或不合格的数量超过抽检总数10%时，应按不合格构件数量的3倍进行补充检验。补充检验结果不合格时，应按废弃或降低标准使用，或处理后再按验收检验标准进行检验。

9.2 抗浮板法

9.2.1 抗浮板检测部位应在同批抗浮板所处范围内均匀布置。检验项目应包括几何尺寸、材料性能、配筋数量、钢筋直径、外观质量与缺陷及与锚固构件连接部位等。

9.2.2 抗浮板检验方法宜符合下列规定：

1 截面几何尺寸检测方法和允许偏差值可按现行国家标准《混凝土结构工程施工质量验收规范》GB 50204 执行；

2 轴线定位尺寸可采用全站仪等测量，蜂窝、麻面、露筋等可采用目测和仪器检测；

3 内部缺陷检测可采用超声法、冲击反射法等，必要时可采用局部破损方法验证。

9.2.3 每一检验批的抗浮板检测区数不应少于3个，质量评定应符合现行国家标准《混凝土结构工程施工质量验收规范》GB 50204 和《建筑地基基础工程施工质量验收标准》GB 50202 的规定。

9.3 排水限压法和泄水降压法

9.3.1 排水限压法、泄水降压法施工质量检验包括原材料、卵石、混凝土，导水和引水钻孔，过滤层或导水层及滤水管网络，排水系统及监测系统材料与器件及安装等。

9.3.2 级配砂石材料配合比应符合设计要求，砂石料有机料的含量、含泥量不得大于5%；施工完成后应进行压实系数、渗透

系数的检测，每 100m²或 50m 的检测点不应少于 1 个。

9.3.3 滤水土工布检验应符合下列规定：

1 检验项目应包括单位面积质量、厚度、等效孔径、垂直渗透系数、断裂强度及断裂伸长率等；

2 土工布应以 100m² 为一批，检测应按现行国家标准《土工合成材料 短纤针刺非织造土工布》GB/T 17638 或《土工合成材料 长丝纺粘针刺非织造土工布》GB/T 17639 执行；

3 土工布搭接长度不得小于 300mm，层面平整度不应大于 10mm/m。

9.3.4 截水沟、排水沟的质量检验应符合下列规定：

1 检验项目、检验方法和允许偏差应符合表 9.3.4-1、表 9.3.4-2 的规定；

表 9.3.4-1 截水沟、排水沟允许偏差及检验方法

序号	检验项目		允许偏差	检验方法
1	长度		-500mm	不小于 2 条沟
2	平面位置	临近建（构）筑物	±50mm	每 20m 用经纬仪或全站仪检查 3 点
		远离建（构）筑物	±50mm	
3	断面尺寸		-20mm	每 20m 用直尺检查 3 处
4	沟底纵坡		±1%	每 20m 用水准仪检查 1 点
5	沟底高程		±50mm	每 20m 用水准仪检查 1 点
6	表面平整度（凹凸差）		±20mm	每 20m 用 2m 直尺检查 3 处

表 9.3.4-2 砌筑截水沟、排水沟允许偏差及检验方法

检验项目	允许偏差 (mm)		检验要求		检验方法
			范围 (m)	点数	
轴线偏位	≤30		100	2	用经纬仪和钢尺量
沟截面尺寸	砌石	±20	40	1	用钢尺量
	砌块	±10			
沟底高程	砌石	±20	20	1	用水准仪测量
	砌块	±10			

续表 9.3.4-2

检验项目	允许偏差 (mm)		检验要求		检验方法
			范围 (m)	点数	
墙面垂直度	砌石	≤30	40	2	用垂线、钢尺量
	砌块	≤15			
墙面平整度	砌石	≤30		2	用 2m 直尺、塞尺量
	砌块	≤10			
边线直顺度	砌石	≤20		2	用 20m 小线和钢尺量
	砌块	≤10			
盖板压墙长度	±20		2	用钢尺量	

2 砌体砂浆和混凝土抗压强度试件的抗压强度最小值不应低于设计强度的 85%，砌筑砂浆饱满度不应小于 80%，每 50m 或每班砌体砂浆、10m³混凝土的检测数量不应少于 1 组（3 块），单项工程不应少于 3 组；

3 砌筑沟应平整、无反坡，边壁应勾缝密实，与排水构筑物衔接顺畅；

4 沉降缝位置和数量应符合设计要求，沟底、沟壁及沉降缝处防渗应符合设计要求。

9.3.5 盲沟质量检验应符合下列规定：

1 应检验长度、平面位置、断面尺寸、沟底纵坡、反滤层、埋置深度、防渗处理等；

2 平面位置、断面尺寸、沟底纵坡、沟底高程及表面平整度应符合本标准表 9.3.4 的规定；

3 对引水、排水孔应检验钻孔深度、孔径、孔斜度，引水、排水孔的孔斜度应符合设计要求，检查数量应为引水、排水孔总数的 5% 且不少于 5 孔。

9.3.6 集水管、导水管应进行直径、壁厚、落锤冲击试验。施工后应进行开孔率及包裹、安装位置及连接等检验，检查数量不应少于总长度 10%。

9.3.7 出水系统应检测出水管位置和止逆阀、排气阀、出水管及流量计等连接质量。

9.4 锚杆法

9.4.1 施工前应对钢筋、钢绞线、焊接材料、锚头、压浆材料等的材质、规格与力学性能进行检验。筋体安装前应检查防护层的完整性，并对破损处进行修补。

9.4.2 施工中应对位置、钻孔直径和深度、筋体插入长度、注浆配比、压力及注浆量记录等进行检查。

9.4.3 抗浮锚杆检测应在注浆浆液达到龄期后进行，受检抗浮锚杆应符合下列规定：

- 1 施工前应对钢筋绑扎、混凝土浇筑记录进行检查；
- 2 检测前应清除筋体上浮浆，浆体端面应平整；
- 3 既有工程敲开封头后，应保证筋体与混凝土无连接。

9.4.4 灌浆锚杆长度及注浆密实度检测可按国家现行标准《锚杆锚固质量无损检测技术规程》JGJ/T 182 执行，抽样率不宜少于锚杆总数的 10% 且每批不少于 20 根。

9.4.5 张拉锚杆应随机抽取不小于总数的 10% 进行超张拉检验，张拉力不应小于设计值的 1.2 倍，锚杆锁定值检验应按本标准附录 H 执行。

9.4.6 抗浮锚杆质量检验与验收标准应符合表 9.4.6 的规定。

表 9.4.6 抗浮锚杆质量检验与验收标准

检验级别	序号	检验项目	允许偏差或允许值	检查方法
主控项目	1	杆体长度 (mm)	+100, -30	钢尺量, 无损检测
	2	抗浮锚杆拉力值(kN)	达到设计要求	现场试验
	3	抗浮锚杆锁定力(kN)	±10% 拉力设计值	测力计量测
	4	锚头及锚固结构变形	小于设计变形预警值	现场量测, 抗拔试验

续表 9.4.6

检验级别	序号	检验项目	允许偏差或允许值	检查方法
一般项目	1	抗浮锚杆位置 (mm)	±100	钢尺量
	2	钻孔直径 (mm)	±10	卡尺量
	3	钻孔倾斜度 (mm)	2% 钻孔长	现场测量
	4	注浆量	不小于理论计算注浆量	检查计量数据
	5	注浆饱满度	≥90%	无损检测
	6	浆体强度	达到设计要求	试样送检
	7	杆体插入长度	预应力抗浮锚杆	不小于设计长度的 95%
非预应力抗浮锚杆			不小于设计长度的 98%	

9.5 锚桩法

9.5.1 抗浮桩检验应符合国家现行标准《建筑地基基础设计规范》GB 50007、《建筑地基基础工程施工质量验收标准》GB 50202 和《建筑桩基技术规范》JGJ 94 的规定。

9.5.2 对于挤土抗浮桩，施工过程应对桩顶和地面的竖向和水平位移进行系统观测。

9.5.3 抗浮桩施工后应进行桩顶标高、桩位偏差和桩身完整性检验。桩身完整性检验可采用低应变法、声波透射法等，检测开始时间宜根据国家现行标准《建筑基桩检测技术规范》JGJ 106 确定。

I 灌注桩

9.5.4 混凝土灌注桩施工前的检查应包括下列内容：

1 原材料检验报告、试件留置数量及制作养护方法记录和混凝土抗压强度试验报告；

2 钢筋笼制作质量报告、混凝土配合比和坍落度及成孔记录与检测报告；

3 钢筋材质、主筋间距、长度、箍筋间距、钢筋的连接等检测记录。

9.5.5 灌注桩桩位和垂直度应进行检测，并应符合表 9.5.5 的要求。

表 9.5.5 灌注桩桩位及垂直度允许偏差

序号	成孔方法		桩径允许偏差 (mm)	垂直度允许偏差 (%)	桩位允许偏差 (mm)	
					单排桩垂直于中心线方向和群桩的边桩	群桩中间桩
1	泥浆护壁	$D \leq 1000\text{mm}$	± 50	< 1	$D/6, 100$	$D/4, 150$
		$D > 1000\text{mm}$	± 50		$100 + 0.01H$	$150 + 0.01H$
2	套管成孔	$D \leq 500\text{mm}$	-20	< 1	70	150
		$D > 500\text{mm}$			100	150
3	干成孔		-20	< 1	70	150
4	人工挖孔	混凝土护壁	$+50$	< 0.5	50	150
		钢套管护壁	$+50$	< 1	100	200

注：1 D 为设计桩径，桩径允许偏差的负值是指个别断面； H 为施工现场地面标高与桩顶设计标高的距离；

2 采用复打、反插法施工的桩，其桩径允许偏差不受上表限制。

9.5.6 施工中应对孔径、孔深、孔底沉渣厚度、钢筋笼制作和安装、灌注混凝土等进行全过程检查，检测数量不应少于总桩数的 10%，扩底桩检测数量不应少于 25%，并应符合表 9.5.6-1 和表 9.5.6-2 的规定。

表 9.5.6-1 混凝土灌注桩钢筋笼质量检验标准 (mm)

检验级别	序号	检查项目	允许偏差或允许值	检查方法
主控项目	1	主筋间距	± 10	钢尺量
	2	长度	± 10	钢尺量

续表 9.5.6-1

检验级别	序号	检查项目	允许偏差或允许值	检查方法
一般项目	1	钢筋材质检验	设计要求	抽样送检
	2	箍筋间距	±20	钢尺量
	3	直径	±10	钢尺量

表 9.5.6-2 混凝土灌注桩质量检验标准

检验级别	序号	检查项目	允许偏差或允许值		检查方法	
			单位	数值		
主控项目	1	孔深	mm	+300	只深不浅，用重锤测或测钻杆、套管长度	
	2	桩体质量检验	按《建筑地基基础工程施工质量验收标准》GB 50202		低应变法、超声波法、钻芯取样等	
	3	混凝土强度	设计要求		试件报告或钻芯取样送检	
	4	承载力	按《建筑地基基础工程施工质量验收标准》GB 50202		载荷试验	
一般项目	1	桩径	按《建筑地基基础工程施工质量验收标准》GB 50202		井径仪或超声波检测，干施工时吊垂球	
	2	泥浆相对密度（黏土或砂性土中）	1.15~1.20		比重计，清孔后在距孔底 50cm 处取样	
	3	泥浆面标高（高于地下水水位）	m	0.5~1.0	目测	
	4	沉渣厚度	mm	≤150	用沉渣仪或重锤测量	
	5	混凝土坍落度	干施工	mm	70~100	坍落度仪
			水下灌注	mm	160~220	
	6	钢筋笼安装深度	mm	±100		用钢尺量
	7	混凝土充盈系数	>1		检查每根桩的实际灌注量	
8	桩顶标高	mm	+30,-50		水准仪，需扣除桩顶浮浆层及劣质桩体	

9.5.7 后注浆抗浮桩施工完成后应提供水泥材质检验报告、压力表检定证书、试注浆记录、设计工艺参数、作业记录和特殊情况处理记录等资料；承载力检验应在后注浆 20d 后进行，浆液中掺入早强剂时可在注浆 15d 后进行。

II 预 制 桩

9.5.8 预制桩运至施工现场时应进行规格、批号、制作日期等检查验收，严禁使用质量不合格及存在裂缝的桩。

9.5.9 混凝土预制桩施工前与过程中的检验应符合下列规定：

1 施工前应检验成品桩外观及强度，接桩用焊条或半成品硫磺胶泥应有产品合格证书或送有关部门检验合格证书，桩身质量检验标准应符合表 9.5.9-1 的规定；

表 9.5.9-1 桩身质量检验标准

序号	检查项目	允许偏差或允许值		检查方法	
		单位	数值		
1	成品桩外形	表面平整，掉角深度 $<10\text{mm}$ ， 蜂窝面积小于总面积 0.5%		直观	
2	成品桩裂缝（收缩裂缝或起吊、装运、堆放引起的裂缝）	深度 $<20\text{mm}$ ，宽度 $<0.25\text{mm}$ ， 横向裂缝不超过边长的一半		裂缝测定仪， 不适用地下水有侵蚀地区及 锤击数超过 500 击的长桩	
3	成品桩尺寸	横截面边长	mm	± 5	钢尺量
		桩顶对角线差	mm	10	
		桩尖中心线	mm	10	
		桩身弯曲矢高	mm	$l/1000$	钢尺量， l 为 桩长
		桩顶平整度	mm	2	水平尺量

2 静压法施工前应检验压桩用压力表，压桩过程中应检查压力，记录并提供与压入深度相对应的压桩力情况表、静压终止压力及桩顶标高；

3 施工中应检查桩身垂直度、桩顶完整性、接桩间歇时间等，对焊接桩应做 10% 的焊缝探伤检查，同一工程探伤抽样检验不得少于 5 个接头；

4 锤击沉桩过程中应检查锤击数，记录每米进尺锤击数、总锤击数、最后三阵贯入度；

5 施工后应检验桩位和沉桩施工质量，并应符合表 9.5.9-2、表 9.5.9-3 的规定。

表 9.5.9-2 预制桩桩位的允许偏差 (mm)

检验级别	序号	检查项目		允许偏差
主控项目	1	抗浮板下桩	抗浮板中心区域	$100+0.01H$
			抗浮板边缘区域	$150+0.01H$
	2	桩数大于 16 根的群桩	外缘的桩	$1/3$ 桩径或边长
			中间桩	$1/2$ 桩径或边长

注：H 为施工现场地面标高与桩顶设计标高的距离。

表 9.5.9-3 预制桩施工质量检验标准

检验级别	序号	检查项目		允许偏差或允许值		检查方法		
				单位	数值			
主控项目	1	桩体质量检验		按《建筑地基基础工程施工质量验收标准》GB 50202		按《建筑地基基础设计规范》GB 50007		
	2	承载力		按《建筑地基基础工程施工质量验收标准》GB 50202				
	3	焊接桩	焊缝质量		按《建筑地基基础工程施工质量验收标准》GB 50202		按《建筑地基基础工程施工质量验收标准》GB 50202	
			焊接结束后停歇时间		min	1.0		秒表测定
			上下节平面偏差		mm	10		钢尺量
			节点弯曲矢高		mm	$l/1000$	钢尺量, l 为两节桩长	
	4	桩顶标高		mm	± 50	水准仪		
5	停锤标准		设计要求		现场实测或沉桩记录			

9.6 验收

9.6.1 抗浮工程验收应在施工单位自检合格后进行。

9.6.2 抗浮工程验收除应按现行国家标准《建筑地基基础工程施工质量验收标准》GB 50202 执行外，尚应符合下列规定：

- 1 应分别按主控项目和一般项目验收；
- 2 主控项目必须符合验收标准规定，发现问题应立即处理直至符合要求；
- 3 在分项工程通过验收的基础上，对肥槽回填土质量进行见证检验；
- 4 防水验收应按现行国家标准《地下工程防水技术规范》GB 50108、《地下防水工程质量验收规范》GB 50208 执行。

9.6.3 抗浮工程验收应具有下列技术文件和记录：

- 1 勘察及设计文件，原材料、半成品如预制桩、钢筋笼等产品合格证书；
- 2 构件施工记录，隐蔽工程检查验收记录；
- 3 性能试验报告，浆体强度、混凝土强度、混凝土与岩体粘结强度检测报告；
- 4 设计变更报告，重大问题处理文件；
- 5 监理方案、实施及监督记录与监督评价报告；
- 6 监测方案、实施及监测记录与监测结果报告；
- 7 检测试验及见证取样文件；
- 8 既有工程尚应包括验证性勘探资料和抗浮安全性鉴定报告；
- 9 施工记录和竣工图，其他必须提供的文件或记录。

10 监测与维护

10.1 一般规定

10.1.1 监测方案应根据抗浮工程设计文件和施工组织设计文件编制，且应包含施工期和使用期全过程内容。监测方案内容应包括监测项目、测点布置和数量、监测仪表与设施、监测频率、监测数据整理与反馈、监测控制标准和预警值及应急处理措施。

10.1.2 抗浮工程设计文件未明确监测要求时，监测项目宜按表 10.1.2 选择。

表 10.1.2 工程抗浮监测项目

监测项目	测点位置	工程抗浮设计等级		
		甲级	乙级	丙级
抗浮板竖向变形	室内范围	应测	应测	宜测
抗浮板裂缝、渗漏	室内范围	应测	应测	宜测
基础、底层柱变形	基础顶面、柱面	应测	宜测	可测
锚杆应力、应变	锚杆杆筋	应测	宜测	可测
抗浮桩应力、应变	主筋、混凝土	应测	宜测	可测
地下水	地下水水位、孔隙水压力	应测	应测	宜测

10.1.3 监测仪器应具有良好的稳定性和长期工作性能。使用前应进行标定，合格后方可使用。

10.1.4 抗浮工程地下水水位观测孔应符合现行行业标准《城市地下水动态观测规程》CJJ 76 的规定。

10.1.5 抗浮结构及构件宜进行应力监测，并应符合下列规定：

- 1 同类型构件监测点数不应少于 3 点；
- 2 应在不同高度处布置监测点，同标高数量不应少于 3 点；
- 3 宜采用两种及以上不同的监测方法对比验证。

10.1.6 抗浮工程监测遇有下列情况和表 10.1.6 中预警情况时，宜采取相应的应急处理措施。

- 1 构件出现裂缝和已有裂缝有新发展；
- 2 重要构件出现应力骤增、松弛或拔出的迹象；
- 3 根据工程经验判断出现其他必须加强监测和处置的情况。

表 10.1.6 抗浮工程安全控制的预警值及应急处理措施

监测项目	预警值	应急处理措施
锁定荷载变化幅度	不超过 10% 锁定荷载	重复张拉或适当卸荷
锚头或结构物的变形量与变形速率	设计单位根据地层性状、工程条件及当地经验确定	增补抗浮构件或采用其他措施予以加强
持有的极限抗拔力与设计要求的极限抗拔力之比	≥ 0.9	降水、增重
构件防腐保护体系存在缺陷或失效，腐蚀引起的筋体截面减小率	$\geq 10\%$	采取修补措施，并根据腐蚀情况进行补强处理
地下水水位	设计要求	降水、增重

10.1.7 抗浮工程维护应包括施工阶段和工程使用阶段，并应符合下列规定：

- 1 应建立定期检测、维修制度，定期检查工程监测与检测结果，并判断工程安全状况；
- 2 宜有正常检查制度和设计使用年限内的常规检测计划，每 5 年宜进行一次常规检测；
- 3 构件表面的防护层应按规定维护或更换，出现影响耐久性缺陷时应及时进行处理；
- 4 当监测数据出现异常或发现影响正常使用现象时，应及时维修，必要时采取治理措施。

10.1.8 抗浮工程的监测和维护结果应及时反馈给设计、工程管

理部门、产权单位及使用单位。

10.1.9 监测信息宜建立数据库管理系统，成果报告、原始数据记录应一并提交归档。

10.2 锚固构件监测

10.2.1 抗浮构件监测数量应符合表 10.2.1 的规定。

表 10.2.1 抗浮构件监测数量

抗浮锚杆、抗浮桩的总量	抗浮锚杆、抗浮桩数量比例 (%)	
	永久性	临时性
<50 根	10	8
50 根~100 根	7	5
>100 根	5	3

10.2.2 抗浮构件监测内容和监测点布置应符合下列规定：

1 非预应力抗浮构件应监测应力和变形、连接部位的主体结构变形；

2 预应力构件应监测应力和变形、预应力损失和锚头腐蚀状况；

3 每个剖面上不应少于 3 个观测点且不应少于 2 个观测剖面；

4 预估抗浮变形最大的部位应有监测点。

10.2.3 监测频率应符合下列规定：

1 监测应与水位观测同步进行；

2 测力计或应力计安装后宜 10d 内每天量测一次，之后 20d 每 3d 一次，随后每 30d 一次；

3 遇有使用条件改变造成地下水水位急剧变化时，应及时测定；

4 遇有暴雨及持续降雨、震动以及拉力测定结果发生突变等情况时，应加密监测。

10.2.4 监测时限应根据抗浮构件初始状态、使用期限等情况确

定，不应少于 3 年。

10.3 地下水监测

10.3.1 地下水监测内容应根据监测目的、水文地质条件、工程要求等综合确定。监测网布设应在充分研究勘察资料基础上结合设计要求确定，监测剖面应能控制地下水状态、地下水潜在变化边界且沿可能变化方向布置，并应与抗浮构件监测同时进行。

10.3.2 地下水监测方法应符合下列规定：

1 设置专门的地下水水位观测孔，或利用已有的钻孔、水井、地下水天然露头、平洞；

2 孔隙水压力、地下水压力的监测可采用孔隙水压力计、测压计进行；

3 用化学分析法监测水质时，采样次数每年不应少于 4 次，并进行相关指标的分析；

4 与地下水有水力联系的地表水体的水位监测应与地下水水位监测同步进行；

5 应采用自记水位仪、电测水位仪或地下水多参数自动监测仪进行水位监测；

6 应测量固定点至地下水水面竖直观测两次，并将两次测量数值及其均值记入采样记录表。

10.3.3 监测井（孔）的设置及量测应符合下列规定：

1 监测井结构应符合以下规定：

1) 井管应由坚固、耐腐蚀、对地下水水质无污染的材料制成，内径不宜小于 50mm；

2) 深度应根据监测目的、含水层类型及厚度确定，并应低于埋深以下 2m；

3) 动水位以下的含水层段应安装滤水管，反滤层厚度不应小于 50mm；

4) 承压水监测井应分层止水，潜水监测井不得穿透潜水含水层下的隔水层的底板。

2 观测井台应高出地面的高度不小于0.5m，井口应安装盖板，周围应有防护栏。

3 应在监测井附近选择适当位置建立水准标志，用于校核井口固定点高程。

10.3.4 地下结构底板底水压力监测应符合下列规定：

1 监测区位置应根据勘察报告提供的场区地质、水文地质条件确定；

2 应在场区结构荷载较小的周围布设不少于3组的监测孔；

3 每组观测井应设置不同深度水位观测孔和压力计孔，监测不同深度和板底附近的水压力；

4 应利用基本稳定之后的观测数据，作出不同监测点标高处的水压力分布图。

10.3.5 渗流压力监测应符合下列规定：

1 监测系统设置不宜影响地下空间使用功能；

2 监测点每1000m²不应少于1处，且每个地下结构底板分区不得少于4处；

3 固定渗流压力监测系统位置，应均匀布置在压力释放区范围内。

10.3.6 监测频率和时限应根据工程建设阶段、水文气象条件确定，并应符合下列规定：

1 长期监测时间不应少于一个水文年，水位监测每年丰水期、枯水期不应少于1次；

2 孔隙水压力监测应根据工程需要进行；

3 施工期地下水压力监测应进行至工程荷载大于浮力后方可停止监测；

4 同一水文地质单元的各水位监测点，监测日期及时间宜一致；

5 处于变形加速阶段或暴雨、洪水时，应加密监测。

10.4 排水限压法、隔水控压法和泄水降压法的监测与维护

10.4.1 监测内容应包括建筑工程内外的初始水位、周边地面沉降初值、被保护对象的变形等。系统运行正式开始前一周内应测定环境背景值。

10.4.2 减压排水系统应配备双路电源或自备发电机组，并保证两路电源能及时切换。

10.4.3 地下水水位明显超过设计控制水位时应及时抽排。

10.4.4 监测过程中应及时整理监测资料，预测可能发生的问题并及时处理。

10.4.5 排水限压井维护应符合下列规定：

1 应对排水限压井及其设施进行经常性维护，设施一经损坏必须及时修复；

2 每两年测量排水限压井井深不少于一次，当井内淤积物淤没滤水管时应及时清淤；

3 每5年对排水限压井进行透水灵敏度试验不少于一次，当向井内注入灌水段1m井管容积的水量水位复原时间超过15min时应进行洗井；

4 每个排水限压井应建立基本情况表，监测井的撤销、变更情况应记入原监测井的表内，新换监测井应重新建表。

10.4.6 排水限压法、隔水控压法和泄水降压法应遵守按需减压原则，制定详细的减压、降压运行方案；当周边环境有较大影响时，应及时调整或修改运行方案。

10.4.7 排水能力应满足减压设施全部发挥作用时的要求，抽出水应排到影响范围以外。

10.5 资料整理

10.5.1 抗浮工程监测资料整理、统计及分析应分别按国家现行标准《工程测量规范》GB 50026、《建筑变形测量规范》JGJ 8和《城市地下水动态观测规程》CJJ 76执行。

10.5.2 监测数据应反映监测参数与监测时间的关系，并提出监测简报、年度监测报告和总报告。

10.5.3 监测报告应包括下列内容：

- 1 工程抗浮概况，设计单位、施工单位及监理单位名称；
- 2 监测目的和内容，监测日期，报告完成日期，监测人员、审核和批准人员签署；
- 3 监测依据、测点布置、监测方法、监测精度，监测仪器的型号、规格和标定资料；
- 4 各阶段监测数据和历时变化统计，数据处理依据及整理结果，监测参数与时间曲线图；
- 5 监测结果分析和评价，依据监测数据判断抗浮稳定状态，预测变化趋势；
- 6 监测结论和建议。

10.5.4 监测成果报告应包括下列附图：

- 1 监测地段主要地质图，监测网布设图，主要监测项目安装图；
- 2 变形历时曲线、平面矢量图，地下水水位、水压、水质、水量和孔隙水压力历时曲线图，降雨量历时曲线图；
- 3 其他各种监测数据分析图件。

附录 A 地下水类型与岩土体渗透等级

A.0.1 地下水类型宜按表 A.0.1 划分。

表 A.0.1 地下水类型划分

地下水类型	特征	
包气带水	孔隙水	包括非孔隙水饱和带水、毛细水、上层滞水等
	裂隙水	岩体裂隙带垂直入渗过程中的水
	岩溶水	溶隙和溶洞带垂直入渗过程中的水
潜水	孔隙水	存在于土的孔隙中，分布范围较大的，有统一水面的无压地下水
	裂隙水	存在于岩体裂隙中，分布范围较大的，有统一水面的无压地下水
	岩溶水	存在于溶洞和溶隙中，分布范围较大的，有统一水面的无压地下水
承压水	孔隙水	存在于土的孔隙中，分布范围较大的，有压地下水
	裂隙水	存在于岩体裂隙中的有压地下水
	岩溶水	存在于溶洞和溶隙中的有压地下水

A.0.2 岩土体渗透性等级宜按表 A.0.2-1 和表 A.0.2-2 划分。

表 A.0.2-1 岩体渗透性等级

等级	透水率 q (L_u)	岩体特征
极微透水	$q < 0.1$	完整，裂隙等价张开度 $< 0.025\text{mm}$
微透水	$0.1 \leq q < 1$	裂隙等价张开度 $0.025\text{mm} \sim 0.05\text{mm}$
弱透水	$1 \leq q < 10$	裂隙等价张开度 $0.05\text{mm} \sim 0.1\text{mm}$
中等透水	$10 \leq q < 100$	裂隙等价张开度 $0.1\text{mm} \sim 0.5\text{mm}$
强透水	$q \geq 100$	裂隙等价张开度 $0.5\text{mm} \sim 2.5\text{mm}$
极强透水		裂隙等价张开度 $> 2.5\text{mm}$ ，连通孔洞

注： L_u 为透水率吕荣值，是指 1MPa 压力下每米试段的平均压入量，以 L/min 计。

表 A.0.2-2 土体渗透性等级

等级	透水系数 k (cm/s)	土类
极微透水	$k < 10^{-6}$	黏性土
微透水	$10^{-6} \leq k < 10^{-5}$	黏性土~粉土
弱透水	$10^{-5} \leq k < 10^{-4}$	粉土, 含细粒土砂
中等透水	$10^{-4} \leq k < 10^{-2}$	砂, 含砂砾石
强透水	$10^{-2} \leq k < 10^0$	砾石, 卵石
极强透水	$k \geq 10^0$	均匀的漂砾

住房和城乡建设部信息中心
浏览专用

附录 B 抗浮构件工作环境类别

B.0.1 抗浮结构和构件工作环境类别宜按表 B.0.1 划分。

表 B.0.1 抗浮构件的环境类别

环境类别	腐蚀机理
一般环境	锚固浆体碳化导致杆体锈蚀
氯盐环境	氯盐渗入锚固浆体内部导致杆体锈蚀
化学腐蚀环境	硫酸盐等化学物质对锚固浆体的腐蚀
微生物环境	含微生物土壤对杆体的腐蚀
电流干扰环境	直流电产生的杂散电流及交流电干扰对杆体的腐蚀

注：1 一般环境指仅有正常的大气作用，不存在氯化物和其他化学腐蚀物质、微生物、杂散电流等影响的环境；

2 氯盐环境指近海地区、内陆盐湖地区等氯化物影响环境；

3 氯盐环境、化学腐蚀环境、土对钢结构的腐蚀性评价（评价项目为 pH 值、视电阻率及氧化还原电位）及作用等级可按现行国家标准《岩土工程勘察规范》GB 50021 执行，杂散电流对杆体腐蚀性评价可按现行行业标准《电力工程地下金属构筑物防腐技术导则》DL/T 5394 执行。

B.0.2 混凝土抗浮构件暴露环境类别宜按表 B.0.2 划分。

表 B.0.2 混凝土抗浮构件暴露环境类别

环境类别	条件
—	室内干燥环境； 无侵蚀性静水浸没环境
二 _a	室内潮湿环境； 非严寒和非寒冷地区与无侵蚀性的水或土壤直接接触的环境； 严寒和寒冷地区的冰冻线以下与无侵蚀性的水或土壤直接接触的环境

续表 B.0.2

环境类别	条件
二 b	干湿交替环境； 水位频繁变动环境； 严寒和寒冷地区冰冻线以上与无侵蚀性的水或土壤直接接触的环境
三 a	严寒和寒冷地区冬季水位变动区环境； 海风环境
三 b	盐渍土环境； 海岸环境
四	海水环境
五	受人为或自然的侵蚀性物质影响的环境

- 注：1 暴露环境是指混凝土结构表面所处的环境；
 2 室内潮湿环境是指构件表面经常处于结露或湿润状态的环境；
 3 严寒和寒冷地区的划分应符合现行国家标准《民用建筑热工设计规范》GB 50176 的有关规定；
 4 海岸环境和海风环境宜根据当地情况，由调查研究和工程经验确定。

附录 C 水文地质参数试验要点

C.1 试验方法选择及基本要求

C.1.1 水文地质试验方法选择宜符合下列规定：

- 1 基岩的渗透性测定宜采用钻孔压水试验；
- 2 土层渗透性测定宜采用钻孔抽水试验，当孔内地下水位埋藏较深时可采用自由振荡法试验，含水量可采用提水试验，孔内无地下水时可采用注水试验；
- 3 承压含水层渗透性测定可采用放水试验，当其水位低于地面时可采用抽水试验；
- 4 水文地质条件复杂的场区可采用多孔抽水试验；
- 5 强透水断层破碎带、软弱夹层应做专门的渗透试验和渗透变形试验；
- 6 强烈渗透或集中渗漏带的渗流特性、实际流速和连通情况可根据需要采用钻孔压水试验结合进行地下水示踪试验（连通试验）。

C.1.2 钻孔压水试验应按 0.3MPa、0.6MPa 和 1.0MPa 三级压力分五个阶段进行。

C.1.3 抽水试验应符合下列规定：

- 1 抽水试验方法可按表 C.1.3 选用，水位量测应采用同一方法和仪器；

表 C.1.3 抽水试验方法和适用范围

试验方法	适用范围
钻孔或探井简易抽水	粗略估算弱含水层的渗透系数
不带观测孔抽水	初步测定含水层的渗透系数
带观测孔抽水	较准确测定含水层的各种参数

2 抽水试验宜采用三次降深，最大降深应接近工程设计所需的地下水位降深标高；

3 涌水量与时间关系曲线、水位与时间关系曲线波动幅度较小时认为已经稳定；

4 抽水结束后应量测恢复水位。

C.1.4 渗水试验和注水试验可在试坑或钻孔中进行。对砂土和粉土可采用试坑单环法，对黏性土可采用试坑双环法，试验深度较大时可采用钻孔法。

C.1.5 压水试验应根据工程要求，结合工程地质测绘和钻探资料，确定试验孔位和按岩层的渗透特性划分试验段，并按需要确定试验的起始压力、最大压力和压力级数。

C.2 同位素流速测井野外试验

C.2.1 测井断面宜布置在山前冲洪积倾斜平原具有一定代表性地带。

C.2.2 流速测井试验之前，应对待测地段的水文地质条件和既有井的井径、井深、滤水管类型及填料特性、地层岩性和使用情况等进行调查。

C.2.3 同位素流速测井孔径宜为 50mm~300mm。试验时应测定钻孔位置、测量井径、井深、水位埋深等，并填写流速测井调查表 C.2.3。

表 C.2.3 流速测井调查表

井孔编号		井深 (m)	水位 埋深 (m)	滤水管 内径 (mm)	滤水管 外径 (mm)	井径 (mm)	滤水管 类型	含水层 岩性	水层 厚度 (m)	见岩 情况
室内	野外									

C.2.4 测井试验应符合下列规定：

1 根据含水层岩性，宜每 2m 划分 1 个测段，多个含水层或含水层厚度很大时可选择多个测段；

2 根据所采用的放射性同位素出厂时的放射性强度，用放射性同位素衰减公式计算对应测段的投放量，用投源器投放到待测的测段，并用搅拌器上下拉动使示踪剂均匀分布；

3 每 0.5m 一个测点，每个测段 5 个测点，逐点用探测器测量放射性计数率随时间的变化，每个测点观测 5 次以上读数，投示踪剂投放前应测定环境放射性计数率；

4 绘 $t\text{-lg}N$ 半对数曲线，当 $t\text{-lg}N$ 曲线上测点位于同一直线并随时间递减时测试数据有效；

5 测段流速测试完成后采用定向瞄准探测器测定流向，每旋转 45° 测一次，对于疑似流向的方位每 10° 加密读数，极坐标上点绘玫瑰图的最大计数率方位即是地下水流向；

6 含水层渗透流速计算应采用有效测试数据，由 $t\text{-lg}N$ 曲线斜率计算平均渗透流速，或逐一计算渗透流速，以及各测点平均渗透流速；

7 测井所在位置的单宽流量获取，当整个含水层厚度上都有测点资料时，流速乘以对应的深度，当有的深度上缺少有效数据时，取岩性相同测点的流速平均值乘以深度；

8 地下水侧向补给量计算应符合下列规定：

- 1) 根据野外测定地下水流向和水文地质特征确定近似垂直于地下水流向的过水断面；
- 2) 根据断面通过地带孔隙水系统特征确定测井渗透流速和流向所能表征的断面长度；
- 3) 计算不同过水断面的侧向流量，并计算整个地带地下水的侧向补给量。

C.3 压水试验

C.3.1 压水试验应随钻孔的加深自上而下采用单栓塞分段隔离进行。岩石完整、孔壁稳定的孔段，或有必要单独进行试验的孔

段，可采用双栓塞分段。

C.3.2 试验段长度宜为 5m，含断层破碎带、裂隙密集带等孔段，应根据具体情况确定试段长度。相邻试段应相互衔接，可少量重叠，不能漏段。

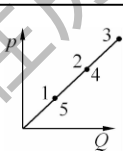
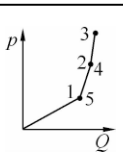
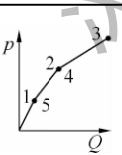
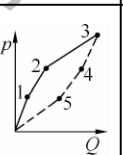
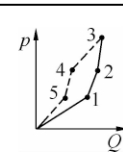
C.3.3 稳定压力下每 1min~2min 测读一次压入流量，当流量无持续增大趋势且 5 次读数中最大值与最小值之差小于 10%，或最大值与最小值之差小于 1L/min 时，取最终值作为计算值。

C.3.4 试验资料整理包括校核原始记录、绘制 p - Q 曲线、确定 p - Q 曲线类型和计算试验段透水率等内容。

C.3.5 绘制 p - Q 曲线应采用统一比例尺，纵坐标 (Q 轴) 1mm 代表 0.01MPa，横坐标 (Q 轴) 1mm 代表 1L/min。图上各点应标明序号，并依次升压阶段用实线、降压阶段用虚线相连。

C.3.6 试验 p - Q 曲线类型应根据升压阶段 p - Q 曲线的形状以及降压阶段 p - Q 曲线之间的关系确定。 p - Q 曲线类型划分及曲线特点宜按表 C.3.6 确定。

表 C.3.6 p - Q 曲线类型及曲线特点

类型	A (层流) 型	B (紊流) 型	C (扩张) 型	D (冲蚀) 型	E (充填) 型
p - Q 曲线					
曲线特点	升压曲线为过原点的直线，降压曲线与升压曲线基本重合	升压曲线凸向 Q 轴，降压曲线与升压曲线基本重合	升压曲线凸向 p 轴，降压曲线与升压曲线基本重合	升压曲线凸向 p 轴，降压曲线与升压曲线不重合，呈顺时针环状	升压曲线凸向 Q 轴，降压曲线与升压曲线不重合，呈逆时针环状

注：曲线中第 4 点与第 2 点、第 5 点与第 1 点的流量值绝对差小于 1L/min 或相对差小于 5% 为基本重合。

C.3.7 试验段透水率采用第三阶段的压力值 (p) 和流量值

(Q) 按下式计算:

$$q = Q / (\rho L) \quad (\text{C. 3. 7})$$

式中: q ——透水率 (吕荣值 Lu);

Q ——压入流量 (L/min);

p ——作用于试段内的全压力 (MPa);

L ——试段长度 (m)。

C. 3. 8 岩土体渗透系数确定应符合下列规定:

1 试验段位于地下水位以下、透水性较小 ($q < 10\text{Lu}$)、 p - Q 曲线为 A (层流) 型时, 渗透系数可按下式计算:

$$k = \frac{Q'_3}{2\pi \cdot H' \cdot L} \ln \frac{L}{r_0} \quad (\text{C. 3. 8})$$

式中: Q'_3 ——压入流量 (m^3/d);

H' ——试验水头 (m);

L ——试段长度 (m);

r_0 ——钻孔半径 (m)。

2 试段位于地下水位以下、透水性较小、 p - Q 曲线为 B (紊流) 型时, 可根据第一阶段换算成水头值的压力和流量用式 (C. 3. 8) 近似地计算渗透系数;

3 透水性较大时, 宜采用其他水文地质试验方法测定渗透系数。

C. 4 抽水试验

C. 4. 1 抽水试验可采用单孔稳定流抽水试验, 同一个场区内的抽水试验孔数不应少于 3 个。

C. 4. 2 抽水试验孔可利用查明岩土体与其水文地质边界间的水力联系勘探孔, 同一个场区内抽水试验组数不得少于两组, 在两个抽水试验孔间宜布设 2 个~3 个观测孔, 并应符合下列规定:

1 孔径应满足抽水设备、出水量及水位降深的要求, 且应一径到底;

2 孔的垂直度允许偏差 100m 深度内不宜大于 1° ;

3 试验前应对试验孔进行清洗，清洗液应为清水，禁止使用泥浆或将泥块投入孔内造浆。

C.4.3 抽水前应每 30min 观测一次静止水位，2h 内变幅不大于 20mm 且无变化趋势为稳定。

C.4.4 抽水试验降深应符合以下规定：

1 同一层（段）含水层试验应进行三次降深，测压管内测得各次降深间的差值宜相等；

2 单孔抽水试验的最小降深值 S_1 不应小于 0.5m，多孔抽水试验最小降深值 S_1 应保证最远的观测孔水位降深不小于 100mm，或相邻观测孔的降深差不小于 200mm；

3 抽水试验的降深顺序：对于松散层中的孔隙含水层宜从小到大且循序渐进，对于基岩裂隙含水层以及粗颗粒的松散层宜从大到小进行。

C.4.5 稳定流抽水试验观测应符合下列规定：

1 抽水开始后的第 5min、10min、15min、20min、30min、40min、50min、60min 宜各观测一次动水位和出水量，以后每隔 30min 观测一次；

2 水位和水量的稳定延续时间，单孔抽水试验不应少于 4h，多孔抽水试验最远观测孔的水位稳定时间不应少于 8h。

C.4.6 抽水试验结束后应立即观测恢复水位，观测时间为 1min、3min、5min、10min、15min、30min，以后每隔 30min 观测一次，直至恢复静水位为止。

C.4.7 潜水含水层单孔完整井（图 C.4.7）的渗透系数应根据试验结果按下式计算：

$$k = \frac{0.732Q}{(2H-S)S} \lg \frac{R}{r_0} \quad (\text{C.4.7})$$

式中：Q——涌水量（ m^3/d ）；

S——水位降深（m）；

R——影响半径（m）；

r_0 ——钻孔半径（m）；

H ——含水层厚度 (m)。

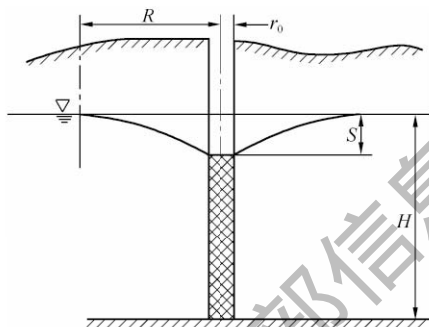


图 C.4.7 潜水含水层单孔完整井渗透系数计算示意

C.4.8 按涌水量计算渗透系数时,宜根据恢复水位资料按下列公式计算,并将计算结果与按式(C.4.7)抽水试验计算的结果相互对比:

$$T = \frac{0.183Q}{i} \quad (\text{C.4.8-1})$$

$$k = T/H \quad (\text{C.4.8-2})$$

式中: T ——导水系数 (m^2/h);
 Q ——涌水量 (m^3/d);
 i —— $S' - (1 + t_p/t')$ 关系曲线的斜率,其中 S' 为剩余降深(m), t_p 为抽水延续时间(h), t' 为水位恢复时间(h)。

C.4.9 影响半径可按表 C.4.9 中相关公式计算确定。

表 C.4.9 影响半径计算公式

试验类型	公式	适用条件
多孔抽水	$\lg R = \frac{S_1 \lg r_2 - S_2 \lg r_1}{S_1 - S_2}$	承压水: 两个观测孔
	$\lg R = \frac{S_1(2H - S_1) \lg r_2 - S_2(2H - S_2) \lg r_1}{(S_1 - S_2)(2H - S_1 - S_2)}$	潜水: 两个观测孔

续表 C. 4. 9

试验类型	公式	适用条件
单孔抽水	$R = 3000S\sqrt{k}$	承压水； 概略计算
	$R = 600S\sqrt{H \cdot k}$	潜水； 概略计算
	$R = \sqrt{\frac{12t}{\mu}} \sqrt{\frac{Q \cdot k}{\pi}}$	潜水； 完整孔
	$R = 2\sqrt{\frac{k \cdot H \cdot t}{\mu}}$	潜水； 非完整孔
	$R = \frac{Q}{2k \cdot H \cdot \lambda}$	承压水； 概略计算

注： S_1 、 S_2 为各观测孔水位降深（m）； r_1 、 r_2 为各观测孔至抽水孔的距离（m）； t 为时间（d）； μ 为潜水含水层的给水度； λ 为水力坡降； H 为含水层厚度（m）； k 为渗透系数（m/d）； Q 为涌水量（ m^3/d ）。

附录 D 钢筋腐蚀及混凝土劣化检测要点

D.1 基本要求

- D.1.1** 当结构构件所处环境能明显导致材料劣化时，应对钢筋锈蚀及混凝土材料劣化进行检测。
- D.1.2** 钢筋腐蚀检测可采用腐蚀电位法、调和分析法、氯离子含量法或混凝土中性化试验等。
- D.1.3** 混凝土材料劣化检测可采用混凝土中性化试验和碱骨料检测等方法。

D.2 腐蚀电位法

- D.2.1** 检测时将腐蚀检测仪的参考电极与钢筋相连接形成通路后输入高阻抗，移动探头并记录电位差和绘出等位图，依照等位图判定钢筋腐蚀发生区域。
- D.2.2** 腐蚀电位法检测前应进行仪器的校正与检查，并应符合下列规定：
- 1 接电线前应清除腐蚀钢筋铁锈，用电表检查构件内钢筋是否连接，未连接应予以连接；
 - 2 检测时电瓶应密接混凝土表面，手不得接触电瓶铜的部位；
 - 3 测点应用海绵蘸上适量的水湿润，以助电流传导；
 - 4 确定钢筋保护层的厚度，分析混凝土成分及其对电阻的关系并做混凝土 pH 值试验；
 - 5 用电阻表测试钢筋保护层厚度的阻抗是否超过 50000Ω 。
- D.2.3** 预测内部钢筋腐蚀程度宜按表 D.2.3 评估。

表 D. 2. 3 腐蚀电位与钢筋腐蚀概率评估

腐蚀电位 E (以硫酸铜溶液为电解液)	钢筋腐蚀概率
$-350\text{mV} \sim -500\text{mV}$	90%
$-200\text{mV} \sim -350\text{mV}$	5%~90%
-200mV 以上	5%

D. 3 调和分析法

D. 3. 1 检测时将探头放在检测部位，记录腐蚀电流，并根据腐蚀电流数据评价腐蚀速率。

D. 3. 2 腐蚀速率宜按表 D. 3. 2 进行判定。

表 D. 3. 2 腐蚀电流对腐蚀速率的简易判定

腐蚀电流	腐蚀程度	状态
$<0.1\mu\text{A}/\text{cm}^2$	不腐蚀	15年内不腐蚀
$0.1\mu\text{A}/\text{cm}^2 \sim 0.5\mu\text{A}/\text{cm}^2$	轻微腐蚀	10年~15年内出现腐蚀
$0.5\mu\text{A}/\text{cm}^2 \sim 5\mu\text{A}/\text{cm}^2$	中等腐蚀	2年~10年内出现腐蚀
$>5\mu\text{A}/\text{cm}^2$	严重腐蚀	2年内出现腐蚀

D. 4 氯离子含量检测

D. 4. 1 氯离子含量测试可采用电位滴定法、Gran 图标法、自动滴定法和氯离子简易测定法。

D. 4. 2 采用快速氯离子测定仪测定氯离子含量的简易测定法宜按下列程序进行：

- 1 粉末取样，萃取氯离子；
- 2 氯离子含量电极探头准备，校正溶液电极电位；
- 3 测量浓度。

D. 4. 3 混凝土氯离子含量测试时，取样方法宜采用钻芯法，应考虑取样的位置、取样试块的深度以及取出后的试样分成多少个深度。

D.5 混凝土中性化检测

D.5.1 采用酚酞试剂测试混凝土中性化深度及中性化区域。

D.5.2 现场钻取混凝土试样放置于干燥室让试样干燥，混凝土表面上喷洒酚酞指示剂，观察指示剂颜色的变化。

D.5.3 中性化检测判定标准宜符合表 D.5.3 的规定。

表 D.5.3 中性化检测判定标准

颜色	无色	红色
判定	中性化	具有碱性

附录 E 抗浮锚杆和抗浮桩性能试验要点

E.1 基本要求

E.1.1 锚固体灌浆、灌注混凝土强度达到设计强度的 90% 方可进行试验。

E.1.2 试验用压力表、测力计、位移计等应满足测试要求的精度，性能应符合下列规定：

1 传感器测量误差不应大于 1%，压力表精度应优于或等于 0.4 级，位移测量仪表的测量误差不大于 0.1%ES，分辨率优于或等于 0.01 mm；

2 传感器（压力表）、油泵、油管在最大加荷时的压力不应超过额定工作压力的 80%；

3 千斤顶行程、压力表或压力传感器的量程不宜小于试验最大试验荷载预计值的 1.2 倍且不大于 2.5 倍。

E.1.3 试验报告宜包括下列主要内容：

- 1 工程概况、工程地质概况和试验工作概况；
- 2 试验构件概况，包括类型、孔径、长度和直径、材料及强度；
- 3 检测仪器设备、试验加卸荷方法和测试标准；
- 4 包括试验结果汇总表的试验结果及分析；
- 5 包括抗拔极限承载力标准值的试验结论；
- 6 包括试验荷载-位移数据表及荷载-位移曲线图、钻孔柱状图等附图和附表。

E.2 抗浮锚杆性能试验

I 仪器设备及其安装

E.2.1 试验加荷应采用油压穿心千斤顶，千斤顶的作用力方向

应与锚杆轴线重合。

E.2.2 锚杆抗拔试验的加荷反力装置宜选用支座横梁反力装置，并应符合下列规定：

- 1 加荷反力装置提供的反力不得小于最大试验荷载的 1.2 倍，对地基产生的压力不宜大于地基承载力特征值的 1.5 倍；
- 2 加荷反力装置的主要构件应具有足够的强度和刚度；
- 3 支座边与抗浮锚杆中心的距离不应小于 5 倍的锚杆孔直径。

E.2.3 荷载量测可采用并联于千斤顶油路的压力表或压力传感器测定油压，并根据千斤顶率定曲线换算荷载。

E.2.4 锚头位移宜采用位移传感器或大量程百分表量测，量测安装应符合下列规定：

- 1 位移测量点应选择锚在锚杆顶部，不得选择在千斤顶上；
- 2 每个锚杆应对称安置 2 个位移测量仪表；
- 3 基准梁应具有足够的刚度，并应稳固地安置在支座上；
- 4 固定和支撑位移传感器或百分表的夹具及基准梁不应受外界因素的影响。

II 非预应力锚杆基本试验

E.2.5 最大试验荷载不应小于设计抗拔承载力特征值的 2.0 倍，宜加至破坏，荷载增量宜取最大试验荷载的 10%。

E.2.6 试验宜采用循环加卸载方式，每级荷载在维持过程中的变化幅度不得超过该级荷载增减量的 $\pm 10\%$ 。锚头位移测读及加荷卸载应符合下列规定：

- 1 每级加荷观测时间内，测读锚头位移不应少于 3 次；
- 2 加荷或卸载的等级、测读间隔时间宜按表 E.2.6 确定；
- 3 当锚头位移增量不大于 0.1mm、2h 内小于 2mm 时，可施加下一级荷载；
- 4 当第六次循环加荷期间锚头位移增量小于 0.1mm 时，可按预估破坏荷载的 10% 进行 1 次或 2 次循环。

表 E. 2. 6 锚杆基本试验循环加卸载等级与位移观测间隔时间

加荷标准循环数	预估破坏荷载的百分数 (%)								
	每级加荷量				累计加荷量	每级卸载量			
第一循环	10	—	—	—	30	—	—	—	10
第二循环	10	30	—	—	50	—	—	30	10
第三循环	10	30	50	—	70	—	50	30	10
第四循环	10	30	50	70	80	70	50	30	10
第五循环	10	30	50	80	90	80	50	30	10
第六循环	10	30	50	90	100	90	50	30	10
观测时间 (min)	5	5	5	5	10	5	5	5	5

E. 2. 7 试验出现下列情况之一时，可判定锚杆破坏：

- 1 后一级荷载产生的锚头位移增量达到或超过前一级荷载产生位移增量的 2 倍；
- 2 锚头位移持续增长；
- 3 锚杆杆体破坏、杆体从锚固体中拔出或锚固体拔出。

E. 2. 8 试验结果宜按荷载与对应的锚头位移列表整理，并绘制荷载-位移曲线、荷载-弹性位移曲线和荷载-塑性位移曲线。

E. 2. 9 锚杆极限承载力应按下列规定确定：

- 1 出现破坏时取破坏荷载前一级荷载为基本值，未破坏时取最大试验荷载为基本值；
- 2 当基本值极差小于或等于平均值的 30% 时，取平均值作为锚杆的极限承载力；
- 3 当基本值极差大于平均值的 30%，增加试验数量且按 95% 保证概率计算极限承载力。

III 预应力锚杆基本试验

E. 2. 10 试验最大加荷值不应小于预估破坏荷载的 1.2 倍，宜施加至破坏。

E. 2. 11 试验应采用分级多循环加荷卸载，荷载增量宜为最大试验荷载的 10%。加荷等级与位移观测时间应符合表 E. 2. 11 的规定。

表 E. 2. 11 锚杆极限抗拔试验加荷等级与位移观测时间

循环次数	分级荷载与最大试验荷载的百分比 (%)								
	初始荷载	加荷				卸载			
初始加荷值	—	—	—	—	10	—	—	—	—
第一循环	10	—	—	—	30	—	—	—	10
第二循环	10	30	—	—	50	—	—	30	10
第三循环	10	30	50	—	70	—	50	30	10
第四循环	10	30	50	70	80	70	50	30	10
第五循环	10	30	50	70	90	70	50	30	10
第六循环	10	30	50	80	100	80	50	30	10
观测时间 (min)	—	5	5	5	10	5	5	5	5

E. 2. 12 锚杆锚头位移测读及加荷卸载应符合下列规定：

1 位移观测期间，荷载在维持过程中的变化幅度不得超过该级增减量的 $\pm 10\%$ ；

2 加荷初始及每次循环的最大加荷值时，应在第 1min、10min 测读锚头位移；其余荷载等级在加荷或卸载后第 5 min 测读锚头位移；

3 锚头位移增量不大于 0.5mm 时可进行下一循环试验；

4 锚头位移增量大于 0.5mm 时应延长观测时间，并间隔 30min 测读锚头位移，直至锚头位移增量 2h 内小于 1.0mm 可进行下一循环试验。

E. 2. 13 当试验出现下列情况之一时，可判定锚杆破坏：

1 锚杆杆体破坏、杆体从锚固体中拔出或锚固体拔出；

2 后一级荷载产生的塑性位移增量达到或超过前一级荷载产生位移的 5 倍；

3 荷载无法维持稳定或锚头位移 6h 内不收敛。

E. 2. 14 试验结果宜按荷载与对应的锚头位移列表整理并绘制荷载-锚头位移曲线, 锚杆荷载-弹性位移曲线, 锚杆荷载-塑性位移曲线。

E. 2. 15 锚杆极限承载力除应按本标准第 E. 2. 9 条规定执行外, 尚应进行自由段长度符合性验算, 并符合下列规定:

1 拉力型锚杆弹性位移不应小于杆体自由段长度理论弹性伸长值的 80%, 且不应大于自由段长度与 $1/3$ 锚固段长度之和的杆体理论弹性伸长值;

2 压力型锚杆弹性位移不应超过杆体自由段长度理论弹性伸长值的 $\pm 20\%$ 。

IV 蠕变试验

E. 2. 16 塑性指数大于 17 的土层、全风化和强风化的泥质岩层或节理裂隙发育且充填有黏性土岩层中的锚杆应进行蠕变试验, 试验数量不得少于 3 根。

E. 2. 17 试验最大加荷值不应小于预估破坏荷载的 1.5 倍, 宜施加至破坏。

E. 2. 18 试验应采用分级加荷卸载, 加荷等级和观测时间段应满足表 E. 2. 18 的规定。在观测时间段内荷载必须保持恒定。

表 E. 2. 18 锚杆蠕变试验的加荷等级和观测时间段

加荷等级	观测时间段 (min)	
	施工期抗浮锚杆	使用期抗浮锚杆
$0.25N_t$	—	10
$0.50N_t$	10	30
$0.75N_t$	30	60
$1.00N_t$	60	120
$1.20N_t$	90	240
$1.50N_t$	120	360

注: N_t 为预估破坏荷载。

E. 2. 19 在每级荷载下应按 1min、2min、3min、4min、5min、10min、15min、20min、30min、45min、60min、75min、90min、120min、150min、180min、210min、240min、270min、300min、330min、360min 时间间隔记录蠕变量。

E. 2. 20 锚杆在最后一级荷载作用下的蠕变率不应大于 2.0mm/对数周期。

E. 2. 21 试验结果应按荷载-时间-蠕变量整理并绘制蠕变量-时间对数曲线。蠕变率按下式计算确定：

$$K_c = \frac{s_2 - s_1}{\lg t_2 - \lg t_1} \quad (\text{E. 2. 21})$$

式中： s_1 、 s_2 —— t_1 、 t_2 时所测得的蠕变量。

E. 3 抗浮桩极限侧阻力试验

E. 3. 1 抗浮桩极限侧阻力应采用埋设桩身轴力测试元件的慢速维持荷载法的静载试验。

E. 3. 2 桩身轴力和位移测试元件及其埋设应符合下列规定：

1 测试元件应能自动测量，分辨率应优于或等于 $1\mu\epsilon$ ，测力范围不小于 400kPa，或 $1000\mu\epsilon$ ；

2 测试元件出厂前应经抗拉、抗压标定，并提供温度修正方法；连接线缆密封绝缘性能应大于 $0.2M\Omega$ ，钢筋计埋设深度超过 50m 时，应按密封耐压要求专门定做；

3 轴力元件埋设位置应在主要受力土层上下界面处且间距不宜大于 3m，每个测试面上钢筋计不宜少于 2 个且在截面上均布；

4 标定断面宜设置在距离试桩桩顶 1 倍桩径处；

5 轴力元件与桩身纵向钢筋连接，安装完毕后应进行联机测试，当轴力元件在自由状态下初始读数稳定且与标定证书初始读数偏离不超过 10% 时，可进行混凝土灌注施工。

E. 3. 3 测试试桩在成桩前应做孔形测试；测试试验前应做桩身完整性检测。

E.3.4 试验提供的反力装置承重能力应满足试验加荷要求,可采用锚桩或堆载方式加荷。堆载支点以及试桩、锚桩、基准桩之间的中心距离应符合现行国家标准《建筑地基基础设计规范》GB 50007 的规定,或采取有效隔离措施。

E.3.5 加荷前应测试各轴力元件初始读数并记录,荷载稳定后复读一次,检查两次读数的差值,分析其合理性。

E.3.6 桩身位移测试应与桩身应变测试同步。开始试验时间、加荷分级、测读沉降量时间、稳定标准差及卸载观测等应符合现行国家标准《建筑地基基础设计规范》GB 50007 有关规定。

E.3.7 符合下列条件之一时可终止加荷:

- 1 荷载-位移曲线上出现可判定极限承载力的陡变段;
- 2 后一级荷载的位移增量为前一级荷载位移增量 2 倍且 24h 尚未达到稳定;
- 3 荷载-位移曲线呈缓变型,桩顶总位移量大于 40mm 或设计要求的位移量。

E.3.8 卸载及观测应符合下列规定:

- 1 每级卸载值为加荷值的两倍;
- 2 卸载后隔 15min、30min、60min 各测读一次,隔 30min 再读一次可卸下一级荷载;
- 3 全部卸载后,隔 3h 再测读一次。

E.3.9 测试数据整理应符合下列规定:

1 桩身应变测试与分析应与所用轴力元件相匹配,并作相应的修正。

2 桩身第 i 断面处的钢筋应力可按下式计算:

$$\sigma_{si} = E_s \cdot \epsilon_{si} \quad (\text{E.3.9-1})$$

式中: σ_{si} ——桩身第 i 断面处的钢筋应力 (kPa);

E_s ——钢筋弹性模量 (kPa);

ϵ_{si} ——桩身第 i 断面处的钢筋应变。

3 整理过程中应将异常测点删除,求出同一断面有效测点的应变平均值,并按下式计算该断面处桩身轴力:

$$Q_i = \bar{\varepsilon}_i \cdot E_i \cdot A_i \quad (\text{E. 3. 9-2})$$

式中： Q_i ——桩身第 i 断面处轴力 (kN)；

$\bar{\varepsilon}_i$ ——第 i 断面处应变平均值，长期监测时应消除桩身徐变影响；

E_i ——第 i 断面处桩身材料弹性模量 (kPa)；

A_i ——第 i 断面处桩身截面面积 (m^2)。

4 按每级荷载下桩身不同断面处的轴力值绘制轴力分布图，由极限荷载下对应的各断面轴力值计算桩侧土的各层极限摩阻力基本值。

$$q_{si} = \frac{Q_i - Q_{i+1}}{u \cdot l_i} \quad (\text{E. 3. 9-3})$$

式中： q_{si} ——桩第 i 断面与第 $i+1$ 断面间侧摩阻力 (kPa)；

Q_i 、 Q_{i+1} ——第 i 、第 $i+1$ 断面的轴力 (kN)；

i ——测试断面顺序号， $i=1, 2, \dots, n$ ，并自桩顶以下从小到大排列；

u ——桩身周长 (m)；

l_i ——第 i 断面与第 $i+1$ 断面之间的桩长 (m)。

E. 3. 10 桩身极限侧摩阻力宜按下列规定确定：

1 荷载-沉降曲线陡变段明显时，取相应于陡变段起点的荷载；

2 后一级荷载下位移量为前一级荷载下位移增量的 2 倍且 24h 未稳定时，取前一级荷载；

3 荷载-沉降曲线呈缓变型时，取桩顶位移量为 40mm 或设计要求位移量对应的荷载值。

E. 3. 11 测试报告应包括下列内容：

1 委托方名称，工程名称、地点，建设、勘察、设计、监理和施工单位，基础、结构形式，设计要求和试验目的，测试依据和试验数量，试验日期；

2 地基条件，测试桩位的代表性地质柱状图；

3 桩型、尺寸、桩号、桩位、孔径、配筋、桩顶标高和相

关施工记录；

4 试验方法，仪器设备，传感器类型、安装位置，加卸载方法和试验过程；

5 轴力计算方法、测试数据、实测与计算分析曲线、表格和汇总结果；

6 包括各土层的抗拔极限侧阻力等检测结论。

住房和城乡建设部信息公开
浏览专用

附录 F 抗浮锚杆防腐做法

表 F 抗浮锚杆防腐做法

防腐等级	锚杆类型	杆体材料	锚头区域	非锚固段	锚固段/承载体
Ⅱ级	压力型	无粘结钢绞线	护套延伸至锚具底	护套	钢质承载体敷涂防腐材料，注浆
	拉力型	无粘结钢绞线	护套延伸至锚具底	护套	剥除护套、洗净油脂，外设波纹管，内外注浆
		环氧涂层钢绞线或环氧涂层钢筋	套管延伸至锚具底，管内注润滑脂	线或环氧涂层	注浆
		普通钢绞线	波纹管或套管延伸至锚具底，或设置过渡管、管内注润滑脂	套管延伸至锚具底，或设置过渡管、管内注润滑脂	剥除护套、洗净油脂，外设波纹管，内外注浆
		热轧带肋钢筋或预应力螺纹钢	套管延伸波纹管，或设置套管、管内注润滑脂	设置套管，管内注润滑脂	敷涂环氧涂料，注浆
	全长粘结型	热轧带肋钢筋或预应力螺纹钢	敷涂环氧涂料；或设套管或过渡管、管内注润滑脂	—	敷涂环氧涂料，注浆
		环氧涂层钢筋	修补破损的环氧涂层	—	注浆

续表 F

防腐等级	锚杆类型	杆体材料	锚头区域	非锚固段	锚固段/载体
I 级	压力型	无粘结钢绞线	套管延伸至锚具底, 或护套延伸至锚具底、设置过渡管、管内注润滑脂	护套外注浆, 或设置套管、管内注润滑脂	钢质载体敷涂防腐材料, 注浆
		环氧涂层钢绞线或环氧涂层钢筋	套管延伸至锚具底, 或设置过渡管、管内注润滑脂	设置套管, 管内注润滑脂	钢质载体敷涂防腐材料, 注浆
	拉力型	无粘结钢绞线	套管延伸至锚具底, 或护套延伸至锚具底、设置过渡管、管内注润滑脂	设置套管, 管内注润滑脂	剥除护套、洗净油脂, 外设波纹管, 管内预注浆, 管外现场注浆
		环氧涂层钢绞线或环氧涂层钢筋	套管延伸至锚具底; 或设置过渡管、管内注润滑脂	设置套管、管内注润滑脂	设置波纹管, 管内外注浆
		普通钢绞线	内套管延伸至锚具底、设置过渡管、管内注润滑脂, 或双层套管延伸牵锚具底	设置双层套管, 内套管内预注润滑脂或水泥浆, 管外注润滑脂	设波纹管, 管内预注浆, 管外现场注浆

续表 F

防腐等级	锚杆类型	杆体材料	锚头区域	非锚固段	锚固段/承载体
I 级	拉力型	热轧带肋钢筋或预应力螺纹钢筋	内套管或环氧涂层锚筋延伸至锚具底、设置过渡管、管内注润滑脂，或双层套管延伸至锚具底	设置双层套管、内套管内预注润滑脂或水泥浆、管外注润滑脂，或敷涂环氧涂料、设置套管、管内注润滑脂	设波纹管、管内预注浆、管外现场注浆
		热轧带肋钢筋或预应力螺纹钢筋	波纹管延伸至锚具底，或敷涂环氧涂料、设置过渡管、管内注润滑脂	—	设波纹管、管内预注浆、管外现场注浆，或敷涂环氧涂料、设置波纹管、管内外注浆
	全长粘结型	热轧带肋钢筋或预应力螺纹钢筋	波纹管延伸至锚具底，或设置过渡管、管内注润滑脂	—	设波纹管，管内预注浆，管外现场注浆
		环氧涂层钢筋	波纹管延伸至锚具底，或设置过渡管、管内注润滑脂	—	设波纹管，管内外注浆

注：1 有经验时，敷涂其他防腐材料替代环氧树脂防腐涂料，波纹管可采用变形管替代；

2 非粘结段采用双层套管时，内套管不得共用，外套管应共用。

附录 G 抗浮锚杆施工记录

G.0.1 抗浮锚杆施工应按表 G.0.1 进行记录。

表 G.0.1 锚杆钻孔施工记录表

工程名称		施工单位			钻孔日期			
设计孔长		设计孔径			钻机型号			
锚杆 编号	地层 类别	钻孔 直径 (mm)	套管 外径 (mm)	钻孔 时间 (min)	钻孔 长度 (m)	套管 长度 (m)	钻孔 倾角 (°)	备注
说明：1 备注栏记录钻孔过程中的异常情况，如塌孔、缩径、地下水情况及相应的处理方法； 2 进行压水试验的钻孔应记录压水试验结果和相应的处理方法								

技术负责人： 工长： 质检员： 记录员：

G.0.2 抗浮锚杆注浆应按表 G.0.2 进行施工记录。

表 G.0.2 锚杆注浆施工记录表

工程名称			施工单位					
注浆设备		设计浆量		注浆日期				
锚杆编号	地层类别	注浆部位	注浆材料及配合比	注浆开始时间	注浆终止时间	注浆压力 (MPa)	注浆量 (L)	备注

说明：注浆材料及配合比包括外加剂的名称和掺量

技术负责人： 工长： 质检员： 记录员：

G.0.3 抗浮锚杆张拉与锁定应按表 G.0.3 进行施工记录。

表 G.0.3 锚杆张拉与锁定施工记录表

工程名称			施工单位					
张拉日期		锚具型号		张拉设备				
锚杆编号	张拉锁定荷载	油压表读数 (MPa)	测定时间 (min)	位移读数 (mm)		位移增量 (mm)	备注	

技术负责人： 工长： 质检员： 记录员：

附录 H 抗浮锚杆验收试验

H.1 基本要求

H.1.1 抗浮锚杆的验收检测应采用接近抗浮锚杆实际工作条件的试验方法。

H.1.2 验收试验应抽取每种类型锚杆总数的 5% 且不少于 5 根。对有特殊要求的工程，可按设计要求增加验收抗浮锚杆的数量。

H.1.3 锚固体灌浆强度达到设计强度的 90% 后，方可进行锚杆试验。

H.1.4 试验时最大的试验荷载不宜超过锚杆杆体承载力标准值的 0.9 倍，使用期抗浮锚杆的最大试验荷载不宜超过抗浮锚杆轴向拉力设计值的 1.5 倍，施工期抗浮锚杆的最大试验荷载不宜超过抗浮锚杆轴向拉力设计值的 1.2 倍。

H.1.5 试验用加荷装置（千斤顶、油泵）的额定压力必须大于试验压力。试验用计量仪表（压力表、测力计、位移计）应满足测试要求的精度。

H.1.6 荷载分散型抗浮锚杆的试验宜采用等荷载法。

H.1.7 参与统计的试验锚杆，当其极差值不大于平均值的 30% 时，应取平均值作为承载力特征值；当极差超过 30% 时，应增加试验数量并分析极差过大的原因，且按 95% 保证概率计算抗浮锚杆的承载力特征值。

H.1.8 抗浮锚杆检测报告应包括下列主要内容：

- 1 工程概况、工程地质概况和检测工作概况；
- 2 受检抗浮锚杆的锚杆孔径、锚杆长度、杆体直径、杆体材料与强度及锚杆类型；
- 3 检测仪器设备、试验加卸载方法和检测标准；
- 4 试验结果汇总表的试验结果及分析；

- 5 抗浮锚杆抗拔承载力特征值及是否满足设计要求等结论；
- 6 锚杆试验荷载—位移数据表及曲线、钻孔柱状图、抗浮锚杆编号等图表。

H. 2 仪器设备及其安装

H. 2.1 试验加荷应采用油压穿心千斤顶，千斤顶的作用力方向应与抗浮锚杆轴线重合。

H. 2.2 抗浮锚杆抗拔试验的加荷反力装置宜选用支座横梁反力装置，并应符合下列规定：

- 1 加荷反力装置提供的反力不得小于最大试验荷载的1.2倍；
- 2 应对加荷反力装置的主要构件进行强度和变形验算；
- 3 支座产生的地基压力不宜大于地基承载力特征值的1.5倍；
- 4 抗浮锚杆中心与支座边的距离应大于或等于5倍锚杆孔直径。

H. 2.3 荷载量测可采用并联于千斤顶油路的压力表或压力传感器测定油压，并根据千斤顶率定曲线换算荷载。

H. 2.4 锚头位移量测宜采用位移传感器或大量程百分表，其安装应符合下列规定：

- 1 位移测量点应选择在抗浮锚杆顶部，不得选择在千斤顶上；
- 2 位移测量仪表应对称布设或均匀布设；
- 3 固定和支撑位移传感器（百分表）的夹具及基准梁应避免外界因素的影响。

H. 2.5 试验仪器设备性能指标应符合下列规定：

- 1 压力传感器的测量误差不应大于1%，压力表精度应优于或等于0.4级；
- 2 试验用压力表、油泵、油管在最大加荷时的压力不应超过额定工作压力的80%；

3 千斤顶、压力表或压力传感器的量程不应小于试验要求的最大试验荷载的 1.2 倍，且不应大于试验要求的最大试验荷载的 2.5 倍；

4 位移测量仪表的测量误差不应大于 0.1%FS，分辨率应优于或等于 0.01 mm。

H.3 非预应力锚杆

H.3.1 验收试验应分级加荷，并应符合下列规定：

1 初始荷载宜取试验最大荷载的 0.10 倍，分级加荷值宜取试验最大荷载的 0.50 倍、0.75 倍、1.00 倍、1.20 倍、1.33 倍和 1.50 倍；

2 每级荷载均宜稳定 5min~10min，并记录位移增量；

3 最后一级试验荷载应维持 10min，当 10min 内锚头位移增量超过 1.0mm 时应再维持 60min，并在 15min、20min、25min、30min、45min 和 60min 时记录锚头位移增量；

4 位移稳定后，应卸载到试验最大荷载值的 10% 观测 10min 并测计锚头位移。

H.3.2 在每级加荷等级观测时间内位移增量不超过 0.1mm 并连续出现两次，或位移增量在 2h 内小于 2mm 时，方可施加下一级荷载。

H.3.3 当试验出现下列情况之一时，可终止加荷：

1 锚杆杆体破坏或从锚固体中拔出，或锚固体从土层中拔出；

2 锚头变形量达到前一级荷载作用下的 5 倍；

3 锚头位移不收敛，且在 1h 内未出现稳定；

4 锚头总位移量超过设计允许值。

H.3.4 验收合格标准应符合下列规定：

1 加荷到设计荷载后变形稳定；

2 锚杆弹性变形不小于自由段长度变形计算值的 80%，且不大于自由段长度与 1/2 锚固段长度之和的弹性变形计算值；

3 在最后一级荷载作用下 1min~10min 抗浮锚杆蠕变量不大于 1mm, 当超过时, 6min~60min 内抗浮锚杆蠕变量不大于 2mm。

H.4 预应力锚杆

H.4.1 位移观测期间应维持荷载稳定。

H.4.2 预应力锚杆验收试验加卸载及锚头位移测读应符合下列规定:

1 初始荷载宜为试验最大荷载的 0.1 倍, 分级加荷值宜为试验最大荷载的 0.4 倍、0.6 倍、0.8 倍、1.0 倍、1.2 倍和 1.5 倍;

2 每级加荷稳定后的第 1min、10min 测读锚头位移;

3 第 10min 内测读锚头位移增量小于或等于 1mm 时视为位移收敛, 直接施加下一级荷载; 或延长观测时间至 60min, 并记录第 15min、30min、45min 和 60 min 时锚头位移;

4 锚杆最大试验荷载加荷结束后, 卸荷至初始荷载, 荷载稳定后第 10min 测读锚头位移量。

H.4.3 验收合格标准应符合下列规定:

1 拉力型锚杆最大试验荷载所测得的弹性位移量不超过杆体自由段长度理论弹性伸长值的 80%, 且小于自由段长度与 1/3 锚固段长度之和的杆体理论弹性伸长值;

2 压力型锚杆弹性变形不超过杆体自由段长度理论弹性伸长值的 $\pm 20\%$;

3 最后一级荷载作用下第 1 个 10min 锚头位移增量小于或等于 1mm, 或第 1 个 60min 锚头位移增量小于或等于 1.8mm。

H.5 预应力锚杆锁定值试验

H.5.1 锚杆锁定值验收试验用于检验锚杆预应力施工控制过程及锁定力与设计要求的符合程度。

H.5.2 锁定值验收检验的锚杆应随机抽样, 对质量有疑问的锚

杆应抽样检验。

H.5.3 锁定值验收检验锚杆的数量不应少于锚杆总数的 5%，且不得少于 5 根；对有特殊要求的工程，应按设计要求的检验数量进行检验。锚杆锁定力控制操作过程和检验应有完整记录。

H.5.4 锚杆张拉锁定宜采用整体张拉锁定，且宜采用测力仪检验锚杆锁定力。锁定过程宜符合表 H.5.4 的规定。

表 H.5.4 锚杆锁定荷载分级及变形观测控制

荷载分级	变形观测时间 (min)		加荷速率 (kN/min)
	岩层	土层	
$0.10N_t$	5	10	不大于 100
$0.50N_t$	5	5	
$0.75N_t$	5	5	
$1.00N_t$	5	10	不大于 50
$1.05N_t \sim 1.10N_t$	10	15	
卸载至锁定荷载设计值 (N_t)	5	5	不大于 100

H.5.5 锚杆锁定过程中应测量每级荷载下锚头的变形值。锚头变形值的测量宜符合下列规定：

- 1 锚头变形测量基点应符合国家现行有关标准的规定；
- 2 在初始荷载 $0.10N_t$ 作用下变形稳定后，测量锚头变形初始值；
- 3 加荷过程中应测量锚头变形值，在恒载过程中应按 0min、5min、10min、15min 测读锚头变形值，当实测值在允许偏差范围内（-5%，+10%）时可张拉下一级荷载；
- 4 卸载至锚杆锁定值时，应测量锚头预应力筋的回缩值；
- 5 读数不应少于 3 次，当 3 次读数的最大差值符合测力仪允许误差时，取 3 次读数的平均值作为检验基准值；
- 6 锚杆锁定 10min 后测定锚杆锁定值。

H.5.6 锚杆锁定值合格标准应符合下列规定：

1 在各级加荷、卸载作用下所测锚头变形值、回缩值满足设计要求；

2 实测锁定值与设计锁定值的绝对偏差不大于8%。

附录 J 抗浮桩验收试验

J.1 基本要求

J.1.1 验收检测试验最大荷载不宜大于单桩竖向抗拔承载力特征值的 2.0 倍或使桩顶产生的上拔量达到设计要求的限值。当抗拔承载力受抗裂条件控制时，可按设计要求确定试验最大荷载值。

J.1.2 试验桩数量不应少于总桩数的 1% 且不少于 3 根；对于重要工程或缺乏经验的地层，试验桩数不应少于 5 根。

J.1.3 受检抗浮桩受力状态应与设计工况、实际工作条件相近，并符合下列规定：

- 1 试桩桩身钢筋伸出桩顶长度不宜少于 $40d+500\text{mm}$ (d 为钢筋直径)；
- 2 试桩顶部露出地面高度不宜小于 300mm；
- 3 试验前应对试验桩进行低应变检测；
- 4 桩的配筋应满足在试验最大荷载下桩的裂缝宽度控制条件。

J.1.4 从成桩到开始试验的间歇时间，砂类土不应少于 10d，粉土和黏性土不应少于 15d，淤泥或淤泥质土不应少于 25d。

J.1.5 检测报告应包括下列内容：

- 1 委托方名称，工程名称、地点，建设、勘察、设计、监理和施工单位，基础、结构形式，层数，设计要求，检测目的，检测依据，检测数量，检测日期；
- 2 地基条件描述，受检桩桩位附近的代表性地质柱状图；
- 3 受检桩的桩型、尺寸、桩号、桩位、孔径及配筋、桩顶标高和相关施工记录；
- 4 检测方法，检测仪器设备，加、卸载方法和检测过程

叙述；

5 受检桩的检测数据，实测与计算分析曲线、表格和汇总结果；

6 承载力判定依据和受检桩的承载力检测值，并评价单桩承载力是否满足设计要求，及其他与检测内容相应的检测结论。

J.2 设备仪器及其安装

J.2.1 抗浮桩应采用液压千斤顶加荷。千斤顶和油泵的额定压力必须大于试验压力，且试验前应进行标定；加荷反力装置的承载力和刚度应满足试验最大荷载的要求。

J.2.2 计量仪表（测力计、位移计和计时表等）应满足测试要求的精度。位移量宜采用百分表或电子位移计测量，大直径桩应在其两个正交直径方向对称安置4个位移测试仪表，中、小直径桩宜安置2个或3个位移测试仪表。

J.2.3 试验设备装置应包括加荷装置与量测装置（图 J.2.3）。

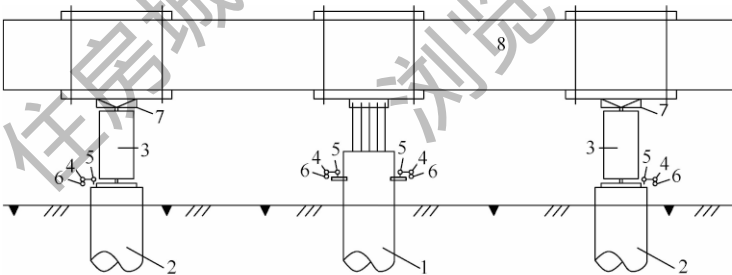


图 J.2.3 单桩竖向抗拔静载荷试验示意

1—试桩；2—锚桩；3—液压千斤顶；4—表座；
5—测微表；6—基准梁；7—球铰；8—反力梁

J.2.4 当采用两台或两台以上千斤顶加荷时应并联同步工作且型号、规格应相同；千斤顶的合力中心应与受检桩的横截面形心重合。

J.2.5 试验反力系统宜采用反力桩提供支座反力，并应符合下

列规定：

- 1 反力架的承载力应具有 1.2 倍的安全系数；
- 2 采用反力桩提供支座反力时，桩顶面应平整并具有足够的强度；
- 3 采用地基提供反力时，施加于地基的压应力不宜超过地基承载力特征值的 1.5 倍；

- 4 反力梁的支点重心应与支座中心重合。

J.2.6 荷载测量及其仪器应符合本下列规定：

- 1 荷载可用放置在千斤顶上的荷载传感器直接测定；
- 2 当通过并联于千斤顶油路的压力表或压力传感器测定油压换算荷载时，应根据千斤顶率定曲线进行换算；
- 3 荷载传感器、压力传感器或压力表的准确度应优于或等于 0.5 级，试验用压力表、油泵、油管在最大加荷时的压力不应超过规定工作压力的 80%。

J.2.7 位移测量及其仪器的性能和安装应符合下列规定：

- 1 位移测量点宜设置在桩顶以下不小于 1 倍桩径的桩身上，不得设置在受拉钢筋上；对于大直径灌注桩，可设置在钢筋笼内侧的桩顶面混凝土上；

- 2 测量宜采用大量程的位移传感器或百分表；
- 3 测量误差不得大于 0.1%GS，分度值/分辨力应优于或等于 0.01mm；

- 4 直径或边宽大于 500mm 的桩，应在其两个方向对称安置 4 个位移测试仪表，直径或边宽小于或等于 500mm 的桩，可对称安置 2 个位移测试仪表；

- 5 基准梁应具有足够的刚度，梁的一端应固定在基准桩上，另一端应简支于基准桩上；

- 6 固定和支撑位移计（百分表）的夹具及基准梁不得受气温、振动及其他外界因素的影响；当基准梁暴露在阳光下时，应采取遮挡措施。

J.2.8 试桩、支座、锚桩和基准桩之间的中心距离，应符合表

J. 2. 8 和下列规定：

1 当试桩或锚桩为扩底桩或多支盘桩时，试桩与锚桩的中心距不应小于 2 倍扩大端直径；

2 软弱场地压重平台堆载重量较大时，宜增加支墩边与基准桩、试桩之间的距离，并在试验过程中观测基准桩的竖向位移。

表 J. 2. 8 试桩、锚桩（或压重平台支墩边）和基准桩之间的中心距离

反力装置	距 离		
	试桩中心与锚桩中心 (或压重平台支墩边)	试桩中心与基准桩中心	基准桩中心与锚桩中心 (或压重平台支墩边)
锚桩横梁	$\geq 4(3)D$ 且 $> 2.0\text{m}$	$\geq 4(3)D$ 且 $> 2.0\text{m}$	$\geq 4(3)D$ 且 $> 2.0\text{m}$
压重平台	$\geq 4(3)D$ 且 $> 2.0\text{m}$	$\geq 4(3)D$ 且 $> 2.0\text{m}$	$\geq 4(3)D$ 且 $> 2.0\text{m}$
地锚装置	$\geq 4D$ 且 $> 2.0\text{m}$	$\geq 4(3)D$ 且 $> 2.0\text{m}$	$\geq 4D$ 且 $> 2.0\text{m}$

注：1 D 为试桩、锚桩或地锚的设计直径或边宽，取其较大者；

2 括号内数值可用于工程桩验收检测时多排设计桩中心距离小于 $4D$ ，或压重平台支墩下 2 倍~3 倍宽影响范围内地基土已进行加固的情况；

3 对扩底抗浮桩，最小间距应适当加大。

J. 3 现场测试

J. 3. 1 有接头的预制桩在拔桩试验前应复核接头强度。

J. 3. 2 抗拔静载试验应采用慢速维持荷载法，或多循环加卸载方法或恒载法。

J. 3. 3 试验加荷等级与位移观测间隔时间应按表 J. 3. 3 确定：

表 J. 3. 3 循环加荷等级与位移观测间隔时间

加荷标准 循环数	$\frac{\text{加荷量}}{\text{预计最大试验荷载}} (\%)$								
	第一循环	10	—	—	—	30	—	—	—
第二循环	10	30	—	—	50	—	—	30	10
第三循环	10	30	50	—	70	—	50	30	10
第四循环	10	30	50	70	80	70	50	30	10

续表 J.3.3

加荷标准 循环数	加荷量 预计最大试验荷载 (%)								
	第五循环	10	30	50	80	90	80	50	30
第六循环	10	30	50	90	100	90	50	30	10
观测总时间 (min)	5	5	5	5	10	5	5	5	5

注：在每级加荷等级观测时间内，测读桩锚头位移不应少于3次。

J.3.4 慢速维持荷载法加荷、卸载及量测时间应符合下列规定：

1 加荷应逐级等量分级，分级荷载宜为试验最大荷载的 1/10，第一级加荷量可取分级荷载的 2 倍；

2 卸载应逐级等量分级，每级卸载量宜取加荷时分级荷载的 2 倍；

3 加荷、卸载应使荷载传递均匀、连续、无冲击，且每级荷载在维持过程中的变化幅度不得超过分级荷载的 $\pm 10\%$ ；

4 每级荷载施加后应分别按第 5min、15min、30min、45min、60min 测读桩顶位移量，以后每隔 30min 测读一次桩顶位移量；

5 卸载时每级荷载应维持 1h，分别按第 15min、30min、60min 测读桩顶位移量后，可卸下一级荷载；卸载至零后应测读桩顶残余沉降量，维持时间不得少于 3h，测读时间分别为第 15min、30min，以后每隔 30min 测读一次桩顶残余位移量；

6 从分级荷载施加后的第 30min 开始，按 1.5h 连续三次每 30min 位移观测值计算的桩顶位移量不得超过 0.1mm 并连续出现两次，或按间隔时间继续观测直至位移增量在 2h 内小于 2.0mm，方可施加下一级荷载。

J.3.5 当试验出现下列情况之一时，可终止加荷：

1 桩头位移不收敛，在某级荷载作用下，桩顶位移量大于前一级位移量 5 倍；

2 位移量陡增且总位移量超过 80mm；

- 3 钢筋应力达到钢筋强度设计值，或钢筋拉断；
- 4 桩身设计抗裂要求所对应的荷载。

J. 3. 6 检测数据可按表 J. 3. 6 进行记录。

表 J. 3. 6 单桩抗拔静载试验记录

工程名称				桩号			日期			
加载级	油压 (MPa)	荷载 (kN)	测读 时间	位移计（百分表）读数				本级沉降 (mm)	累计沉降 (mm)	备注
				1号	2号	3号	4号			

检测单位：

校核：

记录：

J. 4 数据分析与判定

J. 4. 1 数据处理应绘制上拔荷载-桩顶上拔量关系曲线和桩顶位移量-时间对数关系曲线。

J. 4. 2 单桩竖向抗拔极限荷载应按下列规定确定：

1 根据位移量随荷载变化、位移量随时间变化的特征确定时，陡变形曲线（图 J. 4. 2-1）应取陡升起始点对应的荷载值，缓变形荷载-位移曲线可取位移-时间对数曲线尾部显著弯曲的前一级荷载值（图 J. 4. 2-2）；

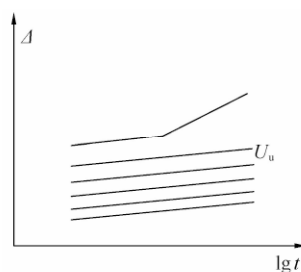
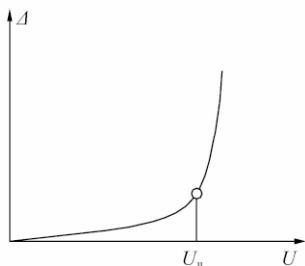


图 J. 4. 2-1 陡变形荷载-位移曲线 图 J. 4. 2-2 位移-时间对数曲线

2 当在某级荷载下抗拔钢筋断裂时，应取前一级荷载值。

J. 4.3 单桩竖向抗拔极限承载力应按下列情况对应的荷载值取值：

1 设计要求最大位移控制值对应的荷载；

2 破坏荷载的前一级荷载，试验最大荷载下未达到破坏标准时取试验最大荷载；

3 荷载-变形曲线陡升起始点对应的荷载或位移-时间对数曲线尾部显著弯曲点对应的前一级荷载；

4 钢筋应力达到设计强度值时对应的荷载。

J. 4.4 单桩竖向抗拔承载力特征值应按下列方法确定：

1 桩身配筋满足设计裂缝宽度要求时，取极限荷载值除以 2 的值；

2 当桩身不允许开裂时，取桩身开裂前一级荷载值与 50% 极限荷载值中的最低值；

3 取设计允许的上拔量所对应的荷载值。

本标准用词说明

1 为了便于在执行本标准条文时区别对待，对要求严格程度不同的用词说明如下：

- 1) 表示很严格，非这样做不可的：
正面词采用“必须”；反面词采用“严禁”；
- 2) 表示严格，在正常情况下均应这样做的：
正面词采用“应”；反面词采用“不应”或“不得”；
- 3) 表示允许稍有选择，在条件许可时首先应这样做的：
正面词采用“宜”；反面词采用“不宜”；
- 4) 表示有选择，在一定条件下可以这样做的，采用“可”。

2 条文中指明应按其他有关标准执行的写法为：“应符合的……规定”或“应按……执行”。

引用标准名录

- 1 《建筑地基基础设计规范》GB 50007
- 2 《建筑结构荷载规范》GB 50009
- 3 《混凝土结构设计规范》GB 50010
- 4 《岩土工程勘察规范》GB 50021
- 5 《工程测量规范》GB 50026
- 6 《工业建筑防腐蚀设计标准》GB/T 50046
- 7 《地下工程防水技术规范》GB 50108
- 8 《民用建筑热工设计规范》GB 50176
- 9 《建筑地基基础工程施工质量验收标准》GB 50202
- 10 《地下防水工程质量验收规范》GB 50208
- 11 《混凝土结构工程施工质量验收规范》GB 50204
- 12 《建筑结构检测技术标准》GB/T 50344
- 13 《混凝土结构加固设计规范》GB 50367
- 14 《混凝土结构工程施工规范》GB 50666
- 15 《先张法预应力混凝土管桩》GB/T 13476
- 16 《土工合成材料 短纤针刺非织造土工布》GB/T 17638
- 17 《土工合成材料 长丝纺粘针刺非织造土工布》GB/T 17639
- 18 《城市地下水动态观测规程》CJJ 76
- 19 《建筑变形测量规范》JGJ 8
- 20 《钢筋焊接及验收规程》JGJ 18
- 21 《普通混凝土用砂、石质量及检验方法标准》JGJ 52
- 22 《建筑地基处理技术规范》JGJ 79
- 23 《建筑钢结构焊接技术规程》JGJ 81
- 24 《建筑桩基技术规范》JGJ 94

- 25 《建筑基桩检测技术规范》JGJ 106
- 26 《钢筋机械连接技术规程》JGJ 107
- 27 《既有建筑地基基础加固技术规范》JGJ 123
- 28 《混凝土结构后锚固技术规程》JGJ 145
- 29 《锚杆锚固质量无损检测技术规程》JGJ/T 182
- 30 《预应力混凝土空心方桩》JG/T 197
- 31 《港口工程混凝土结构设计规范》JTJ 267
- 32 《电力工程地下金属构筑物防腐技术导则》DL/T 5394